

E-LINEKX

Schienenverteiler 400A...6300A



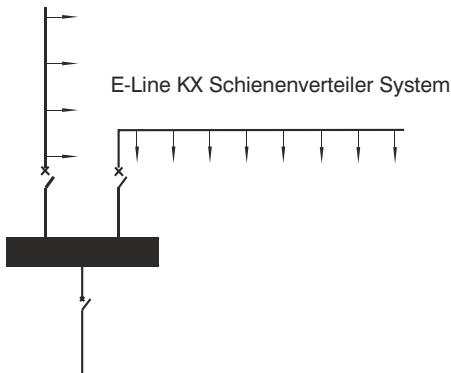
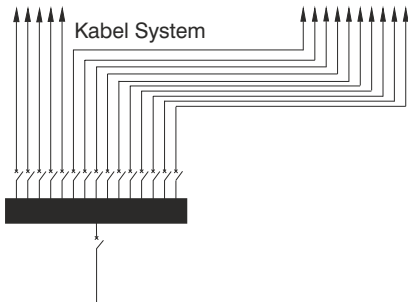
E-LINEKX



INHALT

►► E-LINE KX

Einleitung.....	2-3
Planung Horizontale Verteilung.....	4
Planung Vertikale Verteilung.....	5
Technische Daten.....	6-9
Bestellcode System.....	10
Gerade Schienenkästen.....	11
Winkel.....	12-15
Standardkomponenten.....	16
Dehnungskästen.....	17-18
Endstück.....	19
Verbindungen zur Schaltanlage.....	20-24
Verbindung zum Transformator / Flexible Verbindungen.....	25-29
Abgangskästen.....	30-35
Vertikale & Horizontale Montage.....	36-37
Einspeisekästen.....	38-39
Befestigungsmaterial.....	40-48
Struktur der Verbindung.....	49
Bestimmung von Sonderlängen.....	50
Einfügen von Passlängen.....	51
CE Konformitätserklärung.....	52
Zertifikate.....	53
Produkt Spezifikation.....	54



Transport und Bereitstellung von Energie besonders bei hohen Stromstärken erfordert eine hohe Anzahl von parallelen Kabeln.

Um diese Menge an Kabeln zu installieren wird eine Menge an Kabeltrassen, Kabelkanäle, Unterflur Kabelkanäle usw sowie diverses Befestigungsmaterial benötigt. Des Weiteren muss zwischen den einzelnen Kabeln ein Abstand für den Wärmefluss berechnet werden, die Kabel müssen an verschiedene Längen angepasst und Biegeradien berücksichtigt werden.

Dafür wird speziell geschultes Personal, mehr Zeit und mehr Aufwand benötigt. Mehr Zeit bedeutet auch mehr Kosten.

Abgesehen von den genannten Schwierigkeiten und Mehraufwand ist das Ergebniss auch nicht effizient. Zum Beispiel ist diese Lösung nicht flexibel.

Um genau diesen Missstand zu beseitigen wurden moderne Schienenverteilersysteme entwickelt.

EAE produziert die **E-LINE** Schienenverteiler für Ströme von 25A bis zu 6.300A um die Nachteile zu Vorteilen zu wandeln. Hoch entwickelte, modular aufgebaute **E-LINE** Schienenverteiler Systeme erlaubt es ihnen sicher Energie zu transportieren egal wie viel und wohin mit Hilfe von Abgangskästen, einer einfachen und effizienten Planung, kurzer Installationszeit, einer besseren Wärmeableitung, automatischen Längenanpassung, die Möglichkeit der Umstrukturierung, bessere elektrischen Eigenschaften sowie vieles mehr. **E-LINE** Schienenverteiler sind nach IEC 61439-6 konstruiert und zertifiziert.

Vorgefertigte Standardstruktur

E-Line KX Schienenverteiler System sind für jede Art von Gebäude durch ihre platzsparenden Komponenten geeignet. Alle nötigen Komponenten und Befestigungen sind vorgefertigt.

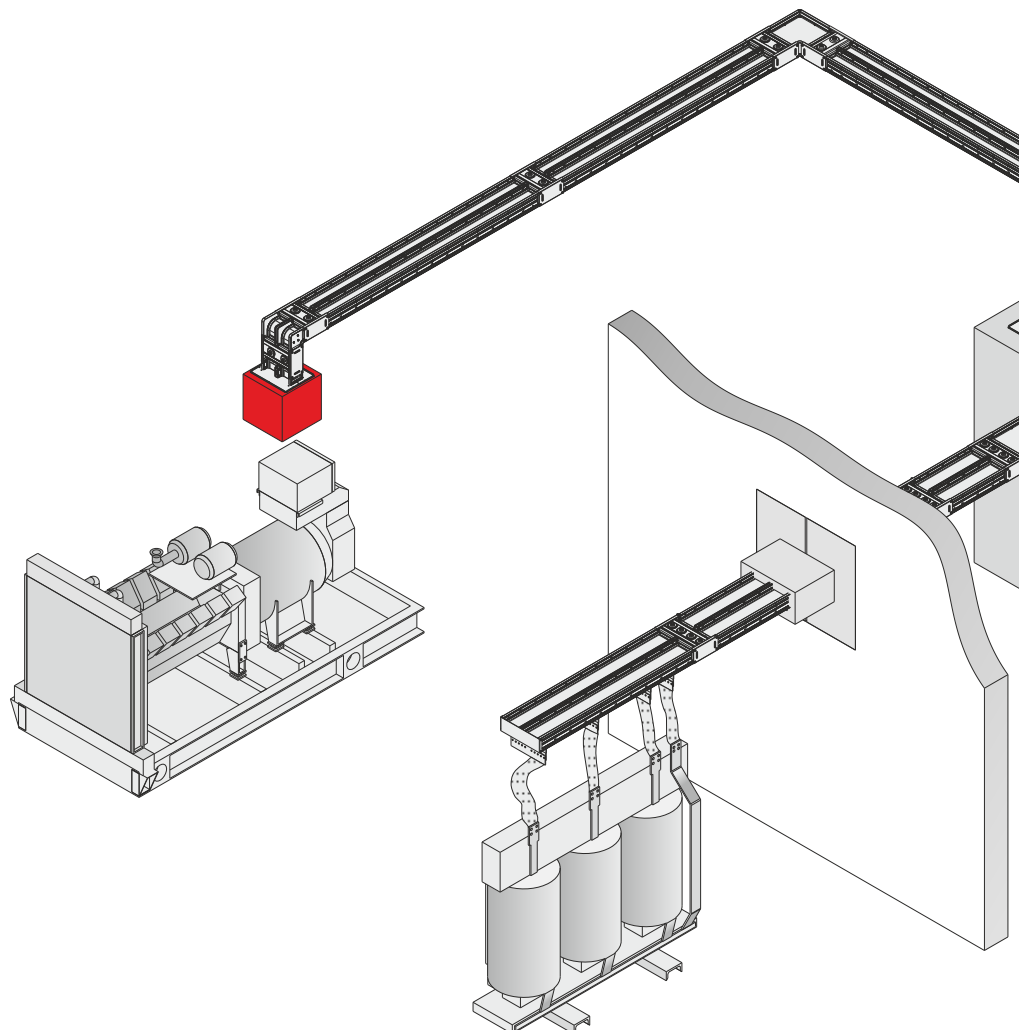
*** Sonderanfertigungen können bei Bedarf in kürzester Zeit gefertigt werden.**

Schnelle und effiziente Montage

Es ist wichtig, dass wir mit der immer besser werdenden Bautechnik Schritt halten. Deswegen haben wir die Montagezeit verringert indem wir die Anzahl der Bolzen an den Verbindungsstellen reduziert haben.

Flexible Energie Versorgung

Abgangstellen mit kurzen Abständen machen die Energie überall zugänglich. Die Energieversorgung kann für verschiedene Aufgaben durch Versetzen der Abgangskästen einfach angepasst werden.



Hybrid Isolation

Die Konstruktion für Hochstrom Schienenverteiler ist die Kompaktbauweise. Dabei sind die Leiter verzinkt, mit Epoxid und mit einem B Klasse Polyester Film ummantelt und ohne Zwischenraum aufeinander gelegt und mit einem Aluminiumgehäuse umgeben.

(Bild 1).

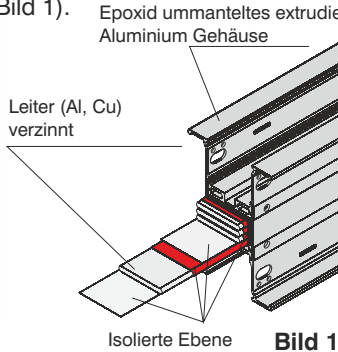


Bild 1

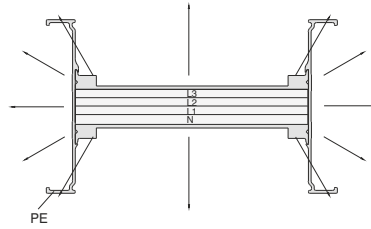


Bild 2

Optimierte Wärmeleitung

Die kompakt Bauweise weist keine wärmeisolierenden Luftzwischenräume auf. Die Wärme wird durch das Gehäuse an die Umgebung abgegeben wie bei einem Kühlkörper. (Bild 2).

Minimaler Spannungsfall

Beim E-Line KX ist die induktive Reaktanz sehr gering durch den kurzen Abstand der Leiter zueinander. Der Vergleich des Spannungsfalls zwischen kompakter und ventilierter Schiene mit dem gleichen Querschnitt hebt die Vorteile der kompakten Bauweise hervor.

Hohe Kurzschlussfestigkeit

Da die Kompaktbauweise keine speziellen Unterstützungspunkte des Leiterpaketes vorsieht, entfallen auch mögliche Angriffspunkte an denen sich, aus den elektromagnetischen Kräften resultierende, mechanische Verformungen konzentrieren können. Diese Eigenschaft bürgt für eine hohe Kurzschlussfestigkeit. (Bild 5).

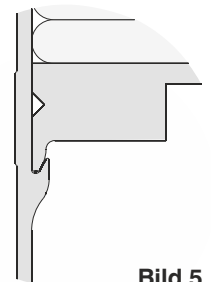
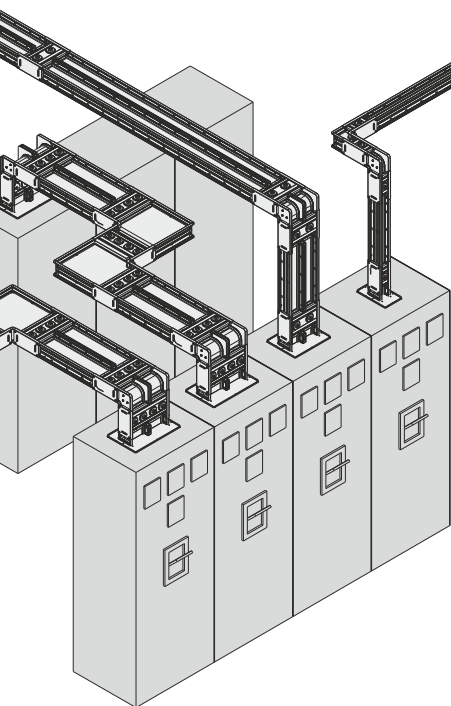


Bild 5



Ein-Bolzen-Verbindung

Sicher und Einfach

E-Line KX Schienenverteiler werden durch Ein-Bolzen-Verbindung zusammengefügt. Druckscheiben an beiden Enden gewährleisten dabei kontinuierlich den notwendigen Kontaktdruck, der durch das Anziehen der Verschraubung mit einem Drehmomentschlüssel auf 83Nm (60lbt) erreicht wird.

E-Line KX Schienenverteiler sind einfach zu montieren. (Bilder 3-4).

Einfache und sichere Montage:

Der Bolzen wird nur zum Verbindungspunkt ausgerichtet und in einander gesteckt bis es arretiert. Das macht die Installation einfacher und garantiert die richtige Ausrichtung. (Bild 6).

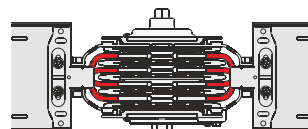


Bild 3

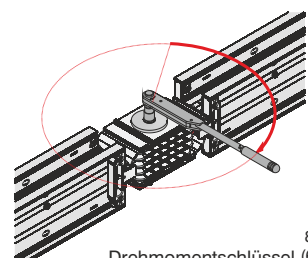


Bild 4



Bild 6

Zur Planung einer Energieversorgung mit E-LINE KX Schienenverteiler benötigen Sie grundlegende Informationen über die Anlage.

- Ungefähre Position, Anzahl, Art und Leistung der elektrischen Verbraucher
- Kennwerte der Transformatoren
- Belastungsfaktor a
- Zur Festlegung der Schienentrasse für **E-LINE KX** in Bauzeichnungen sind Informationen über Lage benachbarter Gewerke nötig.
- Wo nötig, sind weiterführende Abzweigungen für E-LINE KX Schienenverteiler und Abhängungen einzuplanen.

Belastungsfaktor (a)

Der Belastungsfaktor (a) ist von der Art und Anzahl der Elektrische Verbraucher des Schienenverteilers abhängig. Gebräuchliche Werte liegen bei 0,7 oder darunter. Bei Versorgung von Motoren und Beleuchtungssystemen ist a=0,6 oder geringer. Bei Schweißmaschinen in der Automobilindustrie ist der Faktor mit 0,3 festzulegen. Bei gleichförmiger Gesamtlast kann a mit 1,0 angenommen werden.

Spannungsfall

Zur Berechnung des Spannungsfall sind die nötigen Kennwerte und Formeln in den Tabellen und technischen Eigenschaften auf den Seiten 6-9 angegeben.

Nennstrom

Zur Strom Berechnung verwenden sie folgende Formel

$$I_B = \frac{P \cdot a}{\sqrt{3} \cdot U \cdot \cos j}$$

- I_B = Bemessungsstrom (A)
- P = Installierte Last (W)
- a = Belastungsfaktor
- U = Speisespannung (V)
- cos j = Leistungsfaktor

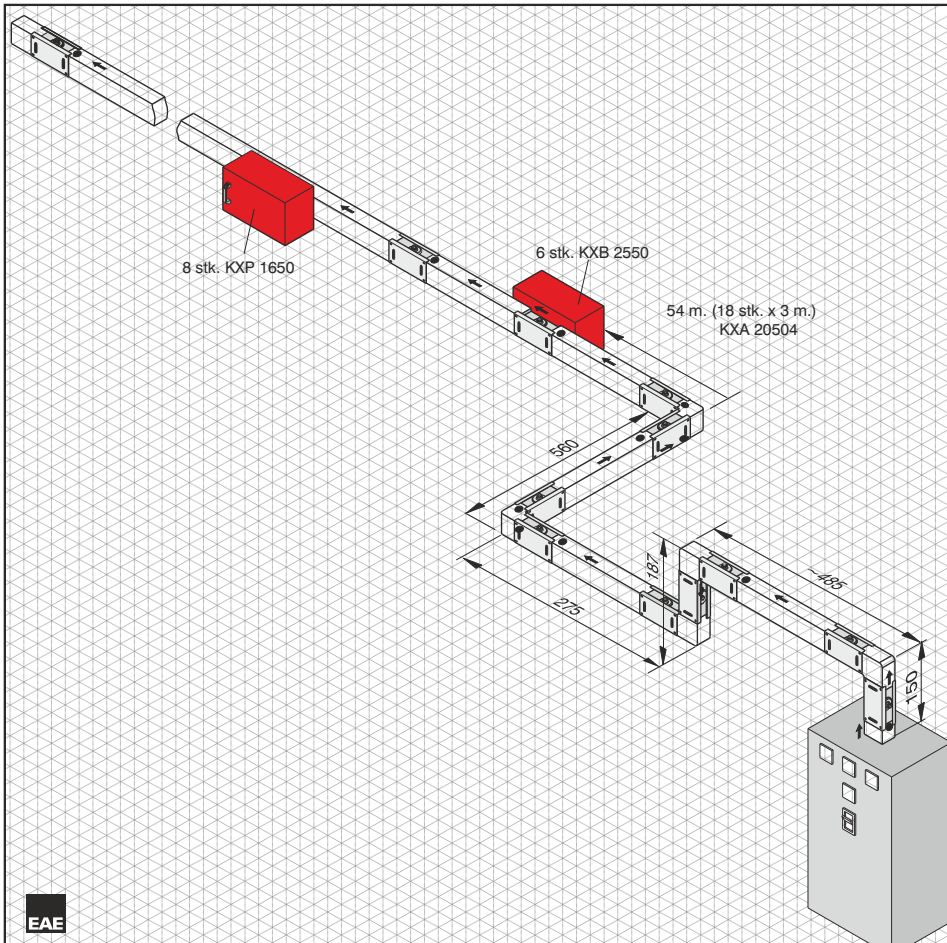
- Der Bemessungsbetriebsstrom des gewählten Schienenverteilers muss gleich oder größer I_B sein.
- Ergibt die Spannungsfallberechnung zu hohe Verluste so ist die nächst größere Systemgröße auszuwählen.

Kurzschluss

Angaben zur getesteten Kurzschlussfestigkeit sind auf den Seiten 6-9 zu finden.

Montage Planung

Bei Bedarf hilft ihnen unsere regionale Vertretung weiter.

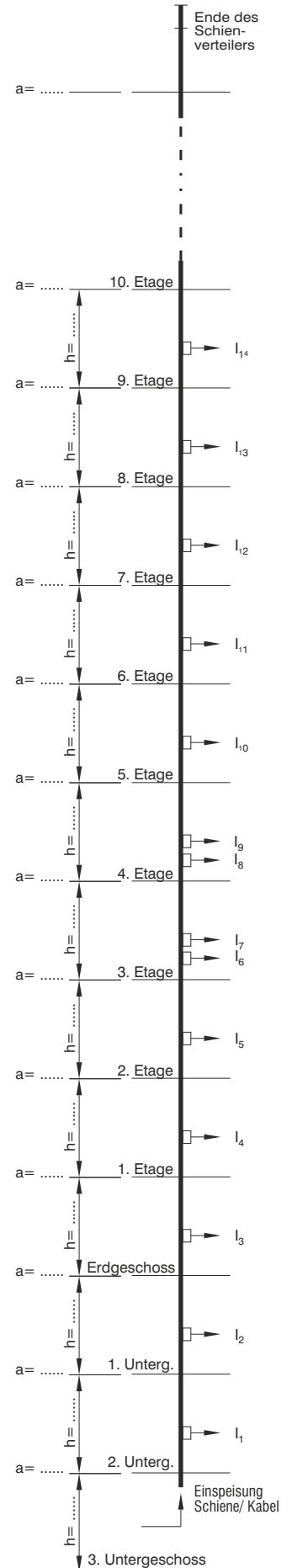
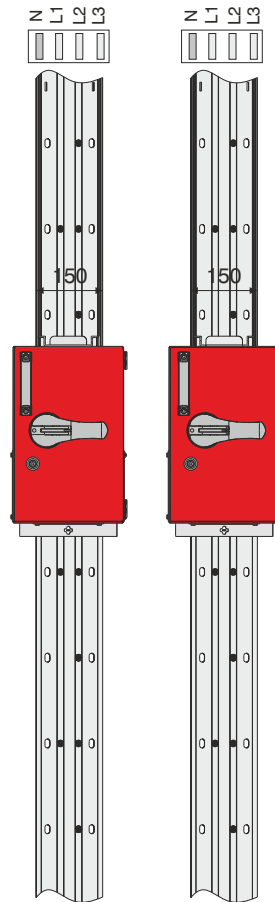
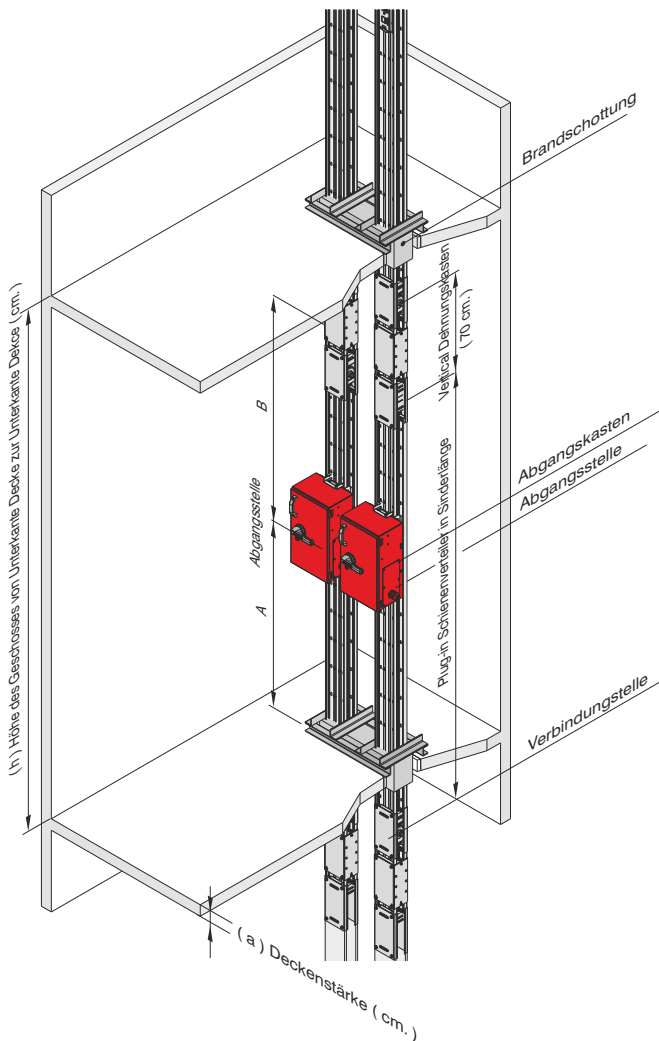


Komponenten Liste			
Position	Komponenten	Menge	
1	KXA 20504 - STD	Busbar (20 x 3m.)	60 m.
2	KXA 20504 - D	Downwards Elbow	2 stk.
3	KXA 20504 - R	Right Elbow	1 stk.
4	KXA 20504 - U	Upwards Elbow	1 stk.
5	KXA 20504 - L	Left Elbow	1 stk.
6	KXA 20504 - P11	Panel Connection	1 stk.
7	KXA 20504 - S10	End Closer	1 stk.
8	KXA 20504 - X95	Special Straight Length	1 stk.
8	KXA 20504 - X120	Special Straight Length	1 stk.
9	KXA 20504 - X122	Special Straight Length	1 stk.
10	KXA 20504 - X200	Special Straight Length	1 stk.
11	KXA 20504 - X174	Special Straight Length	1 stk.
12	KXP 1650	Tap-off Box	8 stk.
13	KXB 2550	Tap-off Box	6 stk.

Company	: Demir Makine
Project	: II.OSB Tesisleri
Project No	: 1128

Prepared by	Name : Abdullah ELDELEKLİ
	Date : 02 / 01 / 2009
	Signature

Da fast jedes Gebäude eine eigene Architektur aufweist, müssen auch die mit Schienenverteiler realisierten Lösungen zur Energieversorgung eines Gebäudes passgenau auf dessen Struktur zugeschnitten sein. Diese Seite beschreibt, wie die standardisierten Komponenten der **E-LINE KX** Schienenverteiler zur Energieversorgung von Hochhäusern eingesetzt werden und was dabei zu beachten ist.



Projektierungsaufwand

Zur Projektierung einer Steigeleitung werden die folgenden Informationen benötigt.

- Lage und Abmessung der Deckendurchbrüche zur Durchführung des Schienenverteilers.
- Anzahl und Höhe der einzelnen Etagen sowie deren Deckenstärke ($a = \dots$, $h = \dots$)
- Die je Geschoss installierte Leistung.
- Die Einspeiseart der Steigeleitung (Schiene/ Kabel)

Schon anhand einfacher Skizzen (Bild 1), welche sie per Fax oder E-Mail an das Projektierungsbüro unserer regionalen Vertretung senden, können in kürzester Zeit verbindliche Preisaussagen zur Realisierung ihres Projektes getroffen werden.

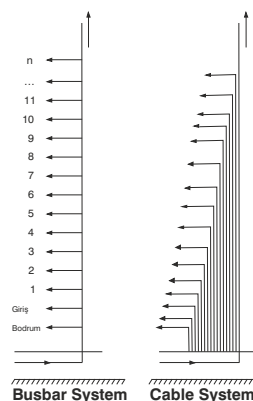


Bild 1

► Technische Daten
Leitermaterial Aluminium -(Al)

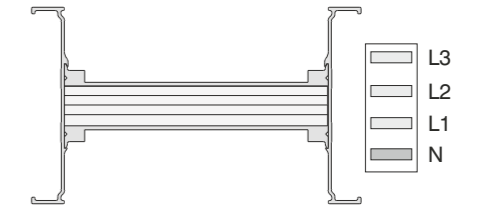
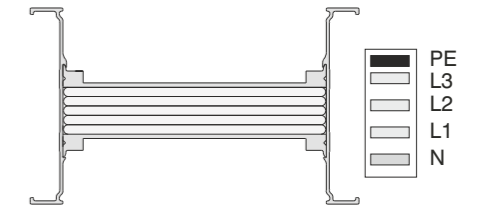
Normen und Bestimmungen	IEC 61439-6, TS EN 61439-6, IEC 61439-1, TS EN 61439-1															
Bemessungsisolationsspannung	Ui	V	1000													
Bemessungsbetriebsspannung	Ue	Vac	1000													
Bemessungsstoßspannung	Uimp	kV	12													
Bemessungsfrequenz	f	Hz	50													
Verschmutzungsgrad	III															
Schutzart	IP55															
IK-Stoßfestigkeitsgrad*	Bolt-on Schienenverteiler : IK09, Plug-in Schienenverteiler : IK08															
Elektrische Sicherheitsprüfung	Basisschutz nach DIN VDE 0100-410 (VDE 0100-410):2007-06, Abschnitt A1															

Bemessungs-nennstrom	In	A	400	500	630	800	1000	1250	1350	1600	2000	2500	2500	3150	3200	4000	5000
System Code			04	05	06	08	10	12	14	17	20	25	27	32	33	40	51
Bemessungskurzzeitstromfestigkeit (1s) (3-Phasen)	I _{cw}	kA	16	16	25	35	50	60	60	80	80	100	80	100	120	120	120
Bemessungsstoßstromfestigkeit	I _{pk}	kA	32	32	52,5	73,5	105	132	132	176	176	220	176	220	264	264	264
Bemessungskurzzeitstromfestigkeit (1s) N-Leiter	I _{cw}	kA	9,6	9,6	15	21	30	36	36	48	48	60	48	60	72	72	72
Bemessungsstoßstromfestigkeit N-Leiter	I _{pk}	kA	16,32	16,32	30	44,1	63	75,6	75,6	100,8	100,8	132	100,8	132	158,4	158,4	158,4
Bemessungskurzzeitstromfestigkeit (1s) PE-Leiter	I _{cw}	kA	9,6	9,6	15	21	30	36	36	48	48	60	48	60	72	72	72
Bemessungsstoßstromfestigkeit PE-Leiter	I _{pk}	kA	16,32	16,32	30	44,1	63	75,6	75,6	100,8	100,8	132	100,8	132	158,4	158,4	158,4

TYPISCHE CHARAKTERISTIK DER AUßENLEITER BEI BEMESSUNGSNENNSTROM In																	
Widerstand bei einer Leitertemperatur von 20 °C	R ₂₀	mW/m	0,197	0,163	0,121	0,088	0,061	0,044	0,040	0,031	0,026	0,022	0,021	0,018	0,015	0,012	0,010
Widerstand bei einer Umgebungstemperatur von 35 °C	R	mW/m	0,258	0,225	0,159	0,116	0,080	0,058	0,052	0,041	0,034	0,029	0,028	0,024	0,020	0,016	0,013
Blindwiderstand (temperaturunabhängig)	X	mW/m	0,035	0,033	0,027	0,021	0,015	0,013	0,013	0,010	0,008	0,007	0,007	0,005	0,005	0,004	0,003
Mit- bzw. Gegenimpedanz bei einer Umgebungstemperatur von 35 °C	Z	mW/m	0,260	0,227	0,162	0,118	0,082	0,060	0,053	0,042	0,035	0,030	0,029	0,024	0,020	0,017	0,014
Mit- bzw. Gegenimpedanz bei einer Leitertemperatur von 20 °C	Z ₂₀	mW/m	0,200	0,167	0,124	0,091	0,063	0,046	0,042	0,033	0,027	0,023	0,022	0,018	0,016	0,013	0,010
Bemessungsverlustleistung bei 35 °C		W/m	120,5	163,0	189,3	222,7	240,6	271,9	282,7	315,6	412,8	547,5	517,5	708,5	599	787,2	997,5
Ohmscher Widerstand der Außenleiter bei einer Leitertemperatur von 20 °C	R _{ortph}	mW/m	0,197	0,161	0,124	0,087	0,060	0,043	0,039	0,030	0,024	0,022	0,019	0,018	0,015	0,012	0,010
Ohmscher Widerstand des Neutralleiters bei einer Leitertemperatur von 20 °C	R _N	mW/m	0,198	0,164	0,126	0,090	0,061	0,044	0,039	0,031	0,025	0,023	0,020	0,018	0,017	0,013	0,010
Ohmscher Widerstand des Schutzleiters bei einer Leitertemperatur von 20 °C	R _{PE}	mW/m	0,038	0,033	0,028	0,024	0,028	0,024	0,026	0,033	0,035	0,018	0,020	0,026	0,023	0,018	0,018

LEITERQUERSCHNITTE																	
Schiene L1,L2,L3,N		mm ²	150	180	240	330	480	660	750	960	1200	1320	1500	1680	1920	2400	3000
PE-Schiene (im 4,5 Schienensystem)		mm ²	75	90	120	165	240	330	375	480	600	660	750	840	960	1200	1500
PE-Schiene (im 5 Schienensystem)		mm ²	150	180	240	330	480	660	750	960	1200	1320	1500	1680	1920	2400	3000
PE/PA-Gehäuse (Aluminiumquerschnitt)		mm ²	1449	1509	1686	1788	1894	2050	2128	2314	2518	3912	2764	4224	4411	4848	5275
Leiterabmessung**		mmxmm	6x25	6x30	6x40	6x55	6x80	6x110	6x125	6x160	6x200	2(6x110)	6x250	2(6x140)	2(6x160)	2(6x200)	2(6x250)
Gewicht (4 Schienensystem)		kg/m	7,0	7,4	7,9	9,2	11,3	13,9	15,2	18,3	21,7	27,3	28,5	32,5	35,9	42,9	70,0
Gewicht (5 Schienensystem)		kg/m	7,4	7,9	8,6	10,2	12,8	15,9	17,5	21,1	25,3	31,2	34,2	37,5	41,6	50	81,6

TYPISCHE CHARAKTERISTIK DER FEHLERSCHLEIFE																	
Nullimpedanz																	
Nullimpedanz bei einer Leitertemperatur von 20 °C	Z _{(0)b20pH}	mW/m	0,873	0,748	0,572	0,419	0,291	0,214	0,194	0,153	0,130	0,108	0,103	0,086	0,074	0,060	0,048
Nullimpedanz bei einer Leitertemperatur von 20 °C	Z _{(0)b20pHPE}	mW/m	0,430	0,398	0,326	0,268	0,245	0,208	0,199	0,161	0,158	0,101	0,131	0,092	0,101	0,084	0,078
Nullimpedanz bei einer Umgebungstemperatur von 35 °C	Z _{(0)b35pH}	mW/m	1,129	1,011	0,742	0,540	0,371	0,274	0,245	0,195	0,167	0,140	0,135	0,113	0,094	0,078	0,064
Nullimpedanz bei einer Umgebungstemperatur von 35 °C	Z _{(0)b35pHPE}	mW/m	0,528	0,507	0,406	0,331	0,303	0,260	0,245	0,199	0,199	0,126	0,168	0,119	0,127	0,108	0,102
Widerstände und Blindwiderstände																	
Widerstand bei einer Leitertemperatur von 20 °C	R _{b20pHph}	mW/m	0,399	0,337	0,249	0,184	0,125	0,092	0,083	0,065	0,054	0,046	0,042	0,036	0,031	0,025	0,020
Widerstand bei einer Leitertemperatur von 20 °C	R _{b20pHN}	mW/m	0,408	0,347	0,255	0,192	0,131	0,096	0,087	0,069	0,057	0,049	0,044	0,038	0,033	0,027	0,021
Widerstand bei einer Leitertemperatur von 20 °C (Gehäuse)	R _{b20pHPE}	mW/m	0,252	0,223	0,175	0,137	0,112	0,093	0,086	0,068	0,065	0,053	0,050	0,039	0,049	0,035	0,031
Widerstand bei einer Umgebungstemperatur von 35 °C	R _{b35pHph}	mW/m	0,523	0,464	0,328	0,241	0,164	0,120	0,107	0,086	0,072	0,059	0,057	0,049	0,040	0,033	0,027
Widerstand bei einer Umgebungstemperatur von 35 °C	R _{b35pHN}	mW/m	0,534	0,477	0,336	0,252	0,171	0,126	0,113	0,090	0,076	0,062	0,060	0,052	0,043	0,035	0,029
Widerstand bei einer Umgebungstemperatur von 35 °C (Gehäuse)	R _{b35pHPE}	mW/m	0,330	0,307	0,231	0,180	0,146	0,122	0,112	0,089	0,086	0,067	0,068	0,052	0,064	0,046	0,042
Blindwiderstand (temperaturunabhängig)	X _{b35pHph}	mW/m	0,073	0,065	0,043	0,042	0,032	0,024	0,023	0,018	0,017	0,012	0,013	0,010	0,009	0,008	0,005
Blindwiderstand (temperaturunabhängig)	X _{b35pHN}	mW/m	0,102	0,092	0,075	0,058	0,045	0,034	0,032	0,026	0,023	0,018	0,020	0,014	0,013	0,012	0,009
Blindwiderstand (Gehäuse) (temperaturunabhängig)	X _{b35pHPE}	mW/m	0,102	0,093	0,069	0,061	0,050	0,041	0,039	0,032	0,030	0,024	0,023	0,017	0,019	0,015	0,014

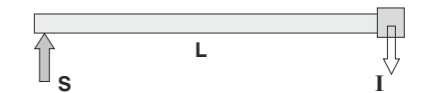


Spannungsfallberechnung

Der Spannungsfall eines Schienenverteilers kann durch unten angegebene Formel berechnet werden.

$$DU = \text{Ö.B.L.I.} (R \cdot \text{Cosj} + X \cdot \text{Sinj}) \cdot 10^{-3} \text{ [V]}$$

- DU = Spannungsfall (V)
- L = Gesamtlänge der Schiene (m)
- I = Bemessungsstrom (A)
- R = Wirkwiderstand (mW/m)
- X = Blindwiderstand (mW/m)
- Cosj = Leistungsfaktor



S = Speisung

- Messungen der Außenleiter-Charakteristiken entsprechen dem Anhang BB der IEC / EN 61439-6.
- Messungen der Nullimpedanz unter Fehlerbedingungen entsprechen dem Anhang CC der IEC / EN 61439-6.
- Messungen zur Bestimmung von Widerstands- und Reaktanzwerten unter Fehlerbedingungen entsprechen dem Anhang CC der IEC / EN 61439-6.
- * IK10 entspricht, gemäß IEC 62262, einer Schlagarbeit von 20J.
- ** Bei höheren Strömen werden mehrere parallel geführte Leiterstränge innerhalb eines Schienenelements im Verbindungsblock zusammengefasst. (Siehe Tabelle " Schienenverteiler Querschnitt" auf Seite 11)

► Technische Daten
Leitermaterial Kupfer - (Cu)

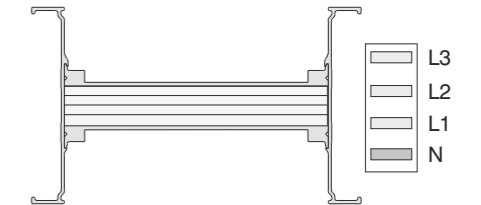
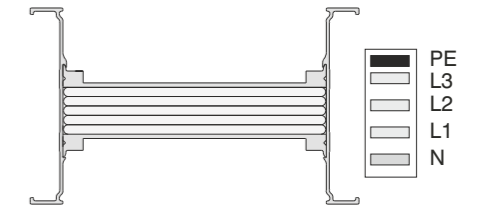
Normen und Bestimmungen	IEC 61439-6, TS EN 61439-6, IEC 61439-1, TS EN 61439-1																
Bemessungsisolationsspannung	Ui	V	1000	Cat IV													
Bemessungsbetriebsspannung	Ue	Vac	1000														
Bemessungsstoßspannung	Uimp	kV	12														
Bemessungsfrequenz	f	Hz	50														
Verschmutzungsgrad	III																
Schutzart	IP55																
IK-Stoßfestigkeitsgrad*	Bolt-on Schienenverteiler : IK09, Plug-in Schienenverteiler : IK08																
Elektrische Sicherheitsprüfung	Basisschutz nach DIN VDE 0100-410 (VDE 0100-410):2007-06, Abschnitt A1																

Bemessungsnennstrom	In	A	550	650	800	1000	1250	1350	1600	2000	2500	2000	2500	3300	3600	4000	5000	6300
System Code			05	06	08	10	12	14	17	23	25	22	27	32	36	40	50	63
Bemessungskurzzeitstromfestigkeit (1s) (3-Phasen)	I _{cw}	kA	24	24	40	50	60	60	80	80	100	80	100	120	120	120	120	120
Bemessungsstoßstromfestigkeit	I _{pk}	kA	50,4	50,4	84	105	132	132	176	176	220	176	220	264	264	264	264	264
Bemessungskurzzeitstromfestigkeit (1s) N-Leiter	I _{cw}	kA	14,4	14,4	24	30	36	36	48	48	60	48	60	72	72	72	72	72
Bemessungsstoßstromfestigkeit N-Leiter	I _{pk}	kA	28,8	28,8	50,4	63	75,6	75,6	100,8	100,8	132	100,8	132	158,4	158,4	158,4	158,4	158,4
Bemessungskurzzeitstromfestigkeit (1s) PE-Leiter	I _{cw}	kA	14,4	14,4	24	30	36	36	48	48	60	48	60	72	72	72	72	72
Bemessungsstoßstromfestigkeit PE-Leiter	I _{pk}	kA	28,8	28,8	50,4	63	75,6	75,6	100,8	100,8	132	100,8	132	158,4	158,4	158,4	158,4	158,4

TYPISCHE CHARAKTERISTIK DER AUßENLEITER BEI BEMESSUNGSNENNSTROM In																			
Widerstand bei einer Leitertemperatur von 20 °C	R ₂₀	mW/m	0,123	0,100	0,074	0,055	0,044	0,038	0,032	0,024	0,016	0,028	0,021	0,014	0,012	0,011	0,008	0,005	
Widerstand bei einer Umgebungstemperatur von 35 °C	R	mW/m	0,162	0,137	0,097	0,071	0,057	0,050	0,044	0,033	0,021	0,036	0,028	0,019	0,016	0,015	0,010	0,006	
Blindwiderstand (temperaturunabhängig)	X	mW/m	0,044	0,034	0,028	0,023	0,019	0,016	0,015	0,010	0,008	0,012	0,009	0,007	0,006	0,005	0,004	0,003	
Mit- bzw. Gegenimpedanz bei einer Umgebungstemperatur von 35 °C	Z	mW/m	0,168	0,141	0,101	0,075	0,060	0,053	0,047	0,034	0,022	0,038	0,030	0,020	0,017	0,016	0,011	0,007	
Mit- bzw. Gegenimpedanz bei einer Leitertemperatur von 20 °C	Z ₂₀	mW/m	0,130	0,106	0,079	0,060	0,047	0,041	0,035	0,026	0,018	0,030	0,023	0,016	0,014	0,012	0,009	0,006	
Bemessungsverlustleistung bei 35 °C		W/m	143,5	166,8	185,5	213,6	264,8	274,5	325,1	383,3	384,4	436,8	528,8	604,4	633,7	705,6	772,5	750,1	
Ohmscher Widerstand der Außenleiter bei einer Leitertemperatur von 20 °C	R _{ortph}	mW/m	0,118	0,097	0,072	0,053	0,041	0,036	0,031	0,022	0,014	0,025	0,021	0,013	0,012	0,010	0,007	0,005	
Ohmscher Widerstand des Neutralleiters bei einer Leitertemperatur von 20 °C	R _N	mW/m	0,120	0,099	0,074	0,054	0,042	0,036	0,031	0,023	0,014	0,026	0,021	0,015	0,012	0,009	0,008	0,005	
Ohmscher Widerstand des Schutzleiters bei einer Leitertemperatur von 20 °C	R _{PE}	mW/m	0,036	0,034	0,027	0,029	0,024	0,028	0,028	0,039	0,031	0,019	0,022	0,018	0,023	0,021	0,021	0,011	

LEITERQUERSCHNITTE																			
Schiene L1,L2,L3,N		mm ²	150	180	240	330	420	480	570	750	1200	660	840	1320	1500	1680	2400	3600	
PE-Schiene (im 4,5 Schienensystem)		mm ²	75	90	120	165	210	240	285	375	600	330	420	660	750	840	1200	1800	
PE-Schiene (im 5 Schienensystem)		mm ²	150	180	240	330	420	480	570	750	1200	660	840	1320	1500	1680	2400	3600	
PE/PA-Gehäuse (Aluminiumquerschnitt)		mm ²	1449	1509	1686	1788	1842	1894	1996	2128	2518	3340	3580	3912	4068	4224	4848	7128	
Leiterabmessung**		mmxmm	6x25	6x30	6x40	6x55	6x70	6x80	6x95	6x125	6x200	2(6x55)	2(6x70)	2(6x110)	2(6x125)	2(6x140)	2(6x200)	3(6x200)	
Gewicht (4 Schienensystem)		kg/m	10,7	11,9	14,4	18,3	22	24,5	27,7	36,2	54,7	35,9	44	63,5	71,1	78,6	108,8	162,8	
Gewicht (5 Schienensystem)		kg/m	12,2	13,52	16,8	21,5	26,1	29,2	33,7	43,8	66,5	42,4	52	76,5	85,8	95,2	132,4	198,2	

TYPISCHE CHARAKTERISTIK DER FEHLERSCHLEIFE																			
Nullimpedanz																			
Nullimpedanz bei einer Leitertemperatur von 20 °C	Z _{(0)b20phN}	mW/m	0,585	0,489	0,393	0,295	0,250	0,198	0,168	0,130	0,086	0,148	0,107	0,073	0,067	0,060	0,038	0,029	
Nullimpedanz bei einer Leitertemperatur von 20 °C	Z _{(0)b20phPE}	mW/m	0,365	0,338	0,268	0,281	0,229	0,209	0,154	0,153	0,146	0,144	0,090	0,091	0,090	0,100	0,086	0,061	
Nullimpedanz bei einer Umgebungstemperatur von 35 °C	Z _{(0)bphN}	mW/m	0,750	0,646	0,499	0,371	0,309	0,251	0,221	0,167	0,107	0,189	0,136	0,092	0,084	0,077	0,046	0,034	
Nullimpedanz bei einer Umgebungstemperatur von 35 °C	Z _{(0)bphPE}	mW/m	0,442	0,419	0,324	0,345	0,286	0,259	0,197	0,193	0,181	0,176	0,111	0,113	0,112	0,128	0,106	0,075	
Widerstände und Blindwiderstände																			
Widerstand bei einer Leitertemperatur von 20 °C	R _{b20phph}	mW/m	0,248	0,206	0,159	0,119	0,091	0,077	0,066	0,050	0,033	0,059	0,044	0,029	0,025	0,023	0,016	0,011	
Widerstand bei einer Leitertemperatur von 20 °C	R _{b20phN}	mW/m	0,256	0,214	0,167	0,126	0,097	0,083	0,071	0,054	0,035	0,063	0,047	0,031	0,027	0,025	0,017	0,012	
Widerstand bei einer Leitertemperatur von 20 °C (Gehäuse)	R _{b20phPE}	mW/m	0,176	0,155	0,123	0,112	0,137	0,083	0,065	0,059	0,053	0,061	0,040	0,035	0,034	0,044	0,032	0,023	
Widerstand bei einer Umgebungstemperatur von 35 °C	R _{bphph}	mW/m	0,328	0,283	0,209	0,154	0,118	0,103	0,091	0,067	0,043	0,077	0,058	0,038	0,033	0,030	0,020	0,013	
Widerstand bei einer Umgebungstemperatur von 35 °C	R _{bphN}	mW/m	0,339	0,294	0,219	0,163	0,126	0,110	0,098	0,073	0,046	0,083	0,062	0,041	0,036	0,033	0,022	0,015	
Widerstand bei einer Umgebungstemperatur von 35 °C (Gehäuse)	R _{bphPE}	mW/m	0,233	0,213	0,161	0,145	0,178	0,111	0,089	0,080	0,070	0,080	0,052	0,047	0,044	0,059	0,041	0,028	
Blindwiderstand (temperaturunabhängig)	X _{bphph}	mW/m	0,079	0,069	0,052	0,043	0,036	0,032	0,026	0,022	0,014	0,022	0,016	0,012	0,011	0,010	0,008	0,005	
Blindwiderstand (temperaturunabhängig)	X _{bphN}	mW/m	0,105	0,094	0,071	0,059	0,050	0,045	0,037	0,032	0,022	0,029	0,023	0,018	0,015	0,014	0,011	0,008	
Blindwiderstand (Gehäuse) (temperaturunabhängig)	X _{bphPE}	mW/m	0,101	0,093	0,070	0,061	0,054	0,050	0,036	0,035	0,028	0,033	0,022	0,020	0,018	0,018	0,014	0,010	

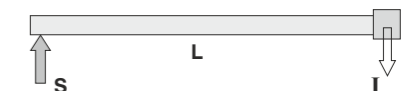


Spannungsfallberechnung

Der Spannungsfall eines Schienenverteilers kann durch unten angegebene Formel berechnet werden.

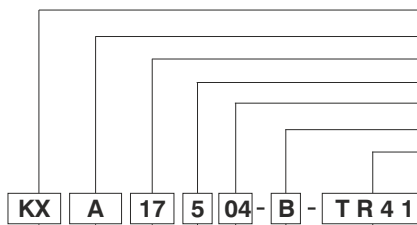
$$DU = \text{Ö.B.L.I.} (R \cdot \text{Cosj} + X \cdot \text{Sinj}) \cdot 10^{-3} \text{ [V]}$$

- DU = Spannungsfall (V)
- L = Gesamtlänge der Schiene (m)
- I = Bemessungsstrom (A)
- R = Wirkwiderstand (mW/m)
- X = Blindwiderstand (mW/m)
- Cosj = Leistungsfaktor



S = Speisung

- Messungen der Außenleiter-Charakteristiken entsprechen dem Anhang BB der IEC / EN 61439-6. Messungen der Nullimpedanz unter Fehlerbedingungen entsprechen dem Anhang CC der IEC / EN 61439-6.
- Messungen zur Bestimmung von Widerstands- und Reaktanzwerten unter Fehlerbedingungen entsprechen dem Anhang CC der IEC / EN 61439-6.
- * IK10 entspricht, gemäß IEC 62262, einer Schlagarbeit von 20J.
- ** Bei höheren Strömen werden mehrere parallel geführte Leiterstränge innerhalb eines Schienenelements im Verbindungsblock zusammengefasst. (Siehe Tabelle " Schienenverteiler Querschnitt" auf Seite 11)



SCHIENENVERTEILER TYP
LEITERMATERIAL
SCHIENENVERTEILERCODE
SCHUTZART
AUSFÜHRUNGSART
ENERGIEABGRIFF
BAUTEIL

Schienenverteiler Typ

Aluminium (Al) **A**
Kupfer (Cu) **C**

LEITERMATERIAL

KXA - Al Leiter		KXC - Cu Leiter		Leiter Abmess.
Stromstärke	Code	Stromstärke	Code	
* 400	04	* 550	05	6x25
* 500	05	* 650	06	6x30
* 630	06	* 800	08	6x40
800	08	1000	10	6x55
-	-	1250	12	6x70
1000	10	1350	14	6x80
-	-	1600	17	6x95
1250	12	-	-	6x110
1350	14	2000	23	6x125
1600	17	-	-	6x160
2000	20	2500	25	6x200
2500	27	-	-	6x250
-	-	2000	22	2(6x55)
-	-	2500	27	2(6x70)
2500	25	3300	32	2(6x110)
-	-	3600	36	2(6x125)
3150	32	4000	40	2(6x140)
3200	33	-	-	2(6x160)
4000	40	5000	50	2(6x200)
5000	51	-	-	2(6x250)
-	-	6300	63	3(6x200)

(*)Anschraubanschluss kann nicht an den Fugen der genannten Sammelschienen verwendet werden.

SCHIENENVERTEILER CODE

Gerade Standardlänge	STD
Gerade Wahllänge	X
Winkel Aufwärts	U
Winkel Abwärts	D
Winkel Rechts	L
Winkel Links	R

Horizontaler Versatz (Z) Links	LH
Horizontaler Versatz (Z) Rechts	RH
Vertikaler Versatz (Z) Aufwärts	UV
Vertikaler Versatz (Z) Abwärts	DV
Mehrfachwinkel Aufwärts Links	KUL
Mehrfachwinkel Aufwärts Rechts	KUR
Mehrfachwinkel Abwärts Links	KDL
Mehrfachwinkel Abwärts Rechts	KDR
Mehrfachwinkel Links Aufwärts	KLU
Mehrfachwinkel Rechts Aufwärts	KRU
Mehrfachwinkel Links Abwärts	KLD
Mehrfachwinkel Rechts Abwärts	KRD

Endabdeckung	S
Reduktionskasten	RD

"T"-Stück Abzweigung Links	TYR
"T"-Stück Abzweigung Rechts	TYL
"T"-Stück Zentrale Einspeisung	TO

Horizontaler Dehnungskasten	YDT
Vertikaler Dehnungskasten	DDT
Phasenwechsellkasten	FDM

Schrankanbindung Lasche Gerade	P10
Schrankanbindung Bolzen Gerade	P11
Schrankanbindung Lasche Aufwärts	PU20
Schrankanbindung Bolzen Aufwärts	PU21
Schrankanbindung Lasche Abwärts	PD20
Schrankanbindung Bolzen Abwärts	PD21
Schrankanbindung Lasche Rechts	PR30
Schrankanbindung Bolzen Rechts	PR31
Schrankanbindung Lasche Links	PL30
Schrankanbindung Bolzen Links	PL31
Schrankanbindung Lasche	P40
Schrankanbindung Bolzen	P41

Transformatoranbindung Gerade	TR11
Transformatoranbindung Aufwärts	TU21
Transformatoranbindung Abwärts	TD21
Transformatoranbindung Kurz Direkt	TR31
Transformatoranbindung Lang Direkt	TR41
Transformatoranbindung Rechts	TR51
Transformatoranbindung Links	TL51
Transformatoranbindung Gerade	TR61
Transformatoranbindung Gerade	TR71

Einspeisekasten Lasche	B10
Einspeisekasten Bolzen	B11
Zentraler Einspeisekasten	BO

Flexible Anschlussbänder	F
--------------------------	---

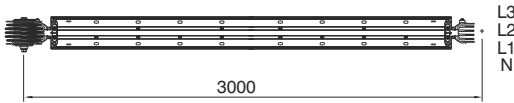
IP 55 5 SCHUTZART

Anzahl der Leiter	Code	Konfiguration						
		L1	L2	L3	N	PE	½ PE	PE (Gehäuse)
3 Leiter	03	✓	✓	✓	✓	✓	✓	✓
4 Leiter	04	✓	✓	✓	✓	✓	✓	✓
4 ½ Leiter	07	✓	✓	✓	✓	✓	✓	✓
4 ½ Leiter	08	✓	✓	✓	✓	✓	✓	✓
5 Leiter	05	✓	✓	✓	✓	✓	✓	✓
5 Leiter	09	✓	✓	✓	✓	✓	✓	✓

*TYP	Einsatzzweck
(B) Bolt-on	Energieabgriff an Verbindungsstellen
(P) Plug-in	Energieabgriff an den Verbindungsstellen und an den zusätzlichen Abgangsstellen möglich.

►► Gerader Schienenkasten

Bolt-on



Stromstärken von bis zu 1000A lassen sich an der Verbindungsstelle von einem Abzweigkasten abnehmen.

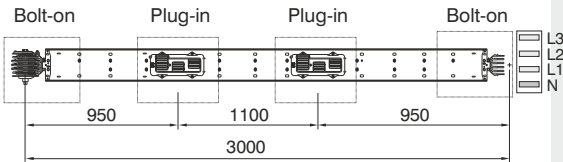
Anwendung:

- Hauptstrang oder Nebenstrang,
- Direkte Versorgung immobiler Energieverbraucher

Hinweis:

Der Schienenstrang sollte Spannungsfrei sein vor der Montage des Abgangskasten.

Plug-in



Von den Verbindungsstellen kann bis zu 1000A und von den Abgangsstellen bis zu 630A entnommen werden.

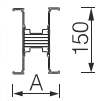
Info:

Bitte teilen Sie bei der Bestellung von Stromschienen mit Abgangsstellen die Anzahl der Abgangsstellen und ob einseitig oder beidseitige Ausführung gewünscht wird.

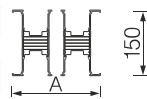
Schienenverteiler Querschnitt

KXA - Al		KXC - Cu		A
Leitermaterial		Leitermaterial		
Stromstärke	Code	Stromstärke	Code	(mm)
* 400	04	* 550	05	77,5
* 500	05	* 650	06	82,5
* 630	06	* 800	08	91
800	08	1000	10	106
-	-	1250	12	121
1000	10	1350	14	131
-	-	1600	17	146
1250	12	-	-	161
1350	14	2000	23	176
1600	17	-	-	211
2000	20	2500	25	251
2500	27	-	-	301
Zwei-Strang-System				
-	-	2000	22	202
-	-	2500	27	232
2500	25	3300	32	312
-	-	3600	36	342
3150	32	4000	40	372
3200	33	-	-	412
4000	40	5000	50	492
5000	51	-	-	592
Drei-Strang-System				
-	-	6300	63	732

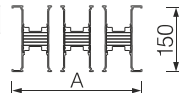
Ein-Strang-System



Zwei-Strang-System



Drei-Strang-System

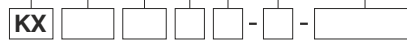


Wichtiger Hinweis zu möglichen

* Abgangsstellen:

1) Schienenverteiler KXA 800A und KXC 1000A können nur auf einer Gehäusesseite mit Abgangsstellen ausgerüstet werden. Eine beidseitige Bestückung mit Abgangskästen ist daher bei diesen Schienenverteilern nicht möglich. Dieser Umstand ist unbedingt bei der Planung zu berücksichtigen.

- SCHIENENVERTEILER TYPE
- LEITERMATERIAL
- SCHIENENVERTEILERCODE
- SCHUTZART
- AUSFÜHRUNGSART
- ENERGIEABGRIFF
- BAUTEIL

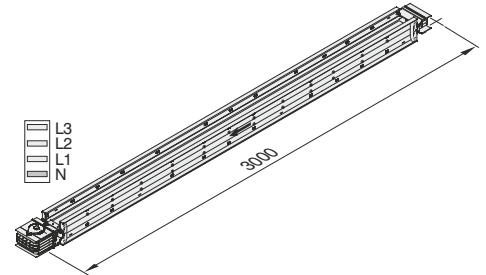


Bolt-on Standard - STD Gerader Schienenkasten

Bestellbeispiel:

2500 A, Aluminium,
Bolt-on, IP 55, 4 Leiter

KXA 25504 - B - STD



Anwendung:

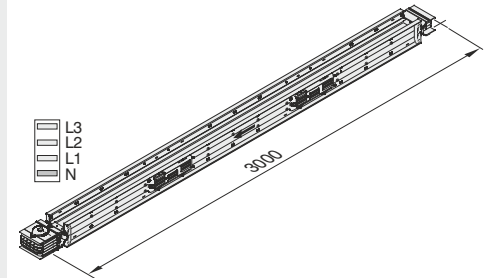
- Beim Einsatz für die Zwischenräume zwischen Transformator und Schalttafel
- Beim Einsatz für die Versorgung von Hauptschalttafel und Nebenschalttafel
- Beim Einsatz für die Versorgung von Stromerzeuger und Kompensierung
- Beim Einsatz der Koppelleitungen

Plug-in Standard - STD Gerader Schienenkasten

Bestellbeispiel:

1250 A, Kupfer, Plug-in, IP 55,
4 Leiter

KXC 12504 - P - STD



Anwendung:

- Unter Spannung steckbar an den Abgangsstellen
- Als Steigleitung in Hochhäusern
- Zur Versorgung örtlich konzentrierter Verbraucher
- Bei unterbrechungsfreier Stromversorgung

Sonderwahlänge



Sonderwahlänge
Länge in (cm)

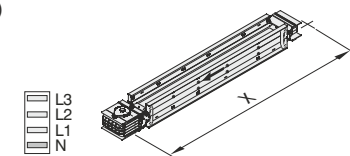
Bestellbeispiel:

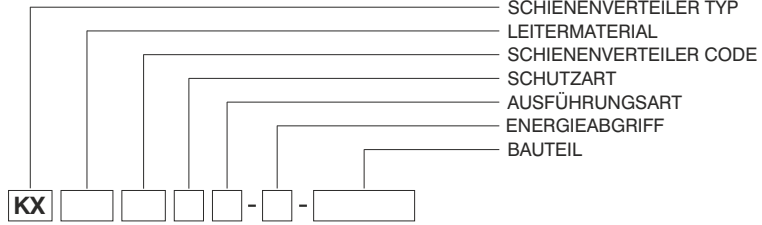
2500 A, Kupfer, Bolt-on, IP 55,
4 Leiter, 147cm

KXC 25504 - B - X - 147

Hinweis:

minimale Länge Bolt-on= 35cm
minimale Länge Plug-in= 100cm



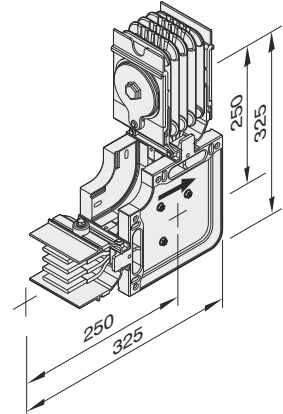


Winkel Aufwärts - U

Bestellbeispiel:

3300 A, Kupfer, Bolt-on, IP 55,
4 Leiter

KXC 32504 - B - U

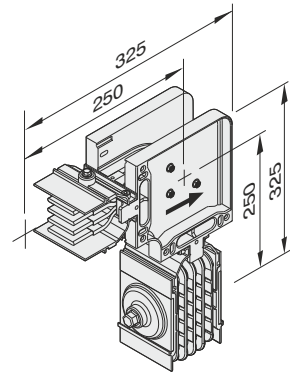


Winkel Abwärts - D

Bestellbeispiel:

3300 A, Kupfer, Bolt-on, IP 55,
4 Leiter

KXC 32504 - B - D

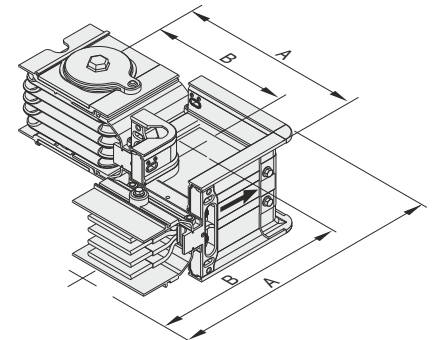


Winkel Links - L

Bestellbeispiel:

2000 A, Kupfer, Bolt-on, IP 55,
4 Leiter

KXC 20504 - B - L

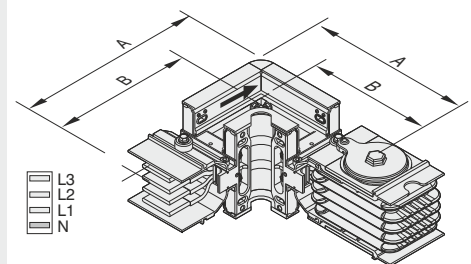


Winkel Rechts - R

Bestellbeispiel:

2000 A, Aluminium, Bolt-on, IP 55,
4 Leiter

KXA 20504 - B - R

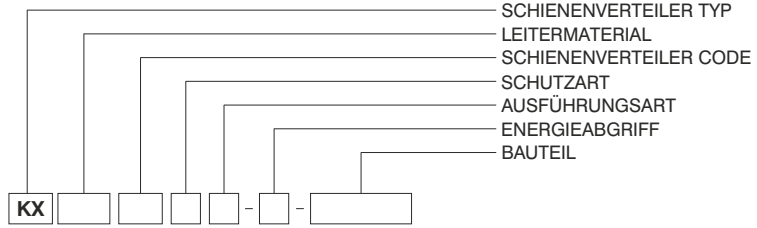


KXA - Al Leitermaterial		KXC - Cu Leitermaterial		A	B
Stromstärke	Code	Stromstärke	Code	(mm)	(mm)
400	04	550	05	252	214
500	05	650	06	257	217
630	06	800	08	267	222
800	08	1000	10	282	229
-	-	1250	12	297	236
1000	10	1350	14	307	241
-	-	1600	17	322	249
1250	12	-	-	337	256
1350	14	2000	23	352	264
1600	17	-	-	387	281
2000	20	2500	25	427	301
2500	27	-	-	477	326
-	-	2000	22	377	276
-	-	2500	27	407	291
2500	25	3300	32	487	331
-	-	3600	36	517	346
3150	32	4000	40	547	361
3200	33	-	-	587	381
4000	40	5000	50	667	421
5000	51	-	-	767	471
-	-	6300	63	907	541

■ Auf Anfrage können auch winklige Schienenkästen mit Winkelmaßen >90° und <180° gefertigt werden.

■ Oben genannte Maße sind die minimum Maße,

■ Auch Sonderbauteile sind realisierbar. Sprechen Sie mit uns.



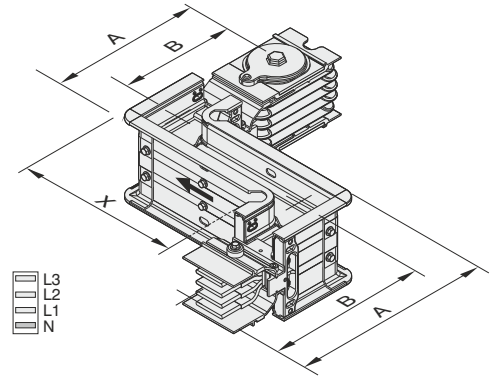
Horizontaler Versatz (Z)- LH Links

Bestellbeispiel:

X=60 cm, 3300 A, Kupfer
Bolt-on, IP 55, 4 Leiter

KXC 32504-B-LH60 - LH

Hinweis:
X= min:28 cm,
max: *siehe Tabelle



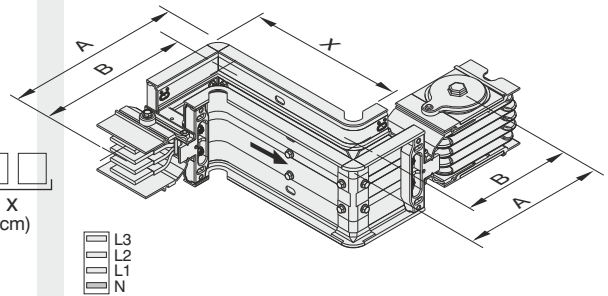
Horizontaler Versatz (Z)- RH Rechts

Bestellbeispiel:

X=60 cm, 3300 A, Kupfer
Bolt-on, IP 55, 4 Leiter

KXC 32504-B-RH60 - RH

Hinweis:
X= min:28 cm,
max: *siehe Tabelle.



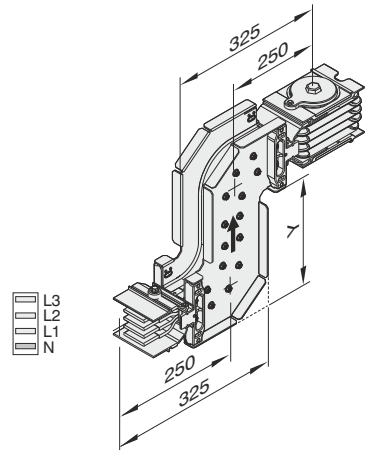
Vertikaler Versatz (Z) - UV Aufwärts

Bestellbeispiel:

Y=25 cm, 2000 A, Aluminium
Bolt-on, IP 55, 5 Leiter

KXA 20505-B-UV25 - UV

Hinweis:
Y= min:25 cm max:49 cm



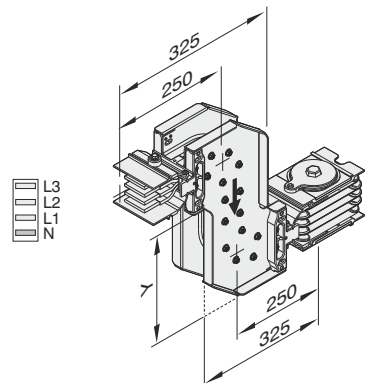
Vertikaler Versatz (Z) - DV Abwärts

Bestellbeispiel:

Y=25 cm, 2000 A, Aluminium
Bolt-on, IP 55, 5 Leiter

KXA 20505-B-DV25 - DV

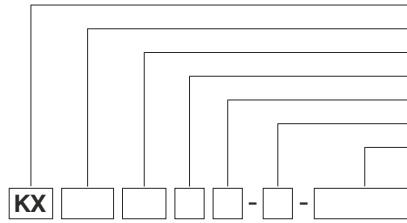
Hinweis:
Y= min:25 cm max:49 cm



KXA - Al Leitermaterial		KXC - Cu Leitermaterial		A	B	X _{max}
Stromstärke	Code	Stromstärke	Code	(mm)	(mm)	(mm)
400	04	550	05	252	214	427
500	05	650	06	257	217	432
630	06	800	08	267	222	442
800	08	1000	10	282	229	457
-	-	1250	12	297	236	472
1000	10	1350	14	307	241	482
-	-	1600	17	322	249	497
1250	12	-	-	337	256	512
1350	14	2000	23	352	264	527
1600	17	-	-	387	281	562
2000	20	2500	25	427	301	602
2500	27	-	-	477	326	652
-	-	2000	22	377	276	552
-	-	2500	27	407	291	582
2500	25	3300	32	487	331	662
-	-	3600	36	517	346	692
3150	32	4000	40	547	361	722
3200	33	-	-	587	381	762
4000	40	5000	50	667	421	842
5000	51	-	-	767	471	942
-	-	6300	63	907	541	1082

Oben genannten Maße sind die minimum Maße.

SCHIENENVERTEILER TYP
LEITERMATERIAL
SCHIENENVERTEILER CODE
SCHUTZART
AUSFÜHRUNGSART
ENERGIEABGRIFF
BAUTEIL



Mehrfachwinkel Aufwärts Links - K U L

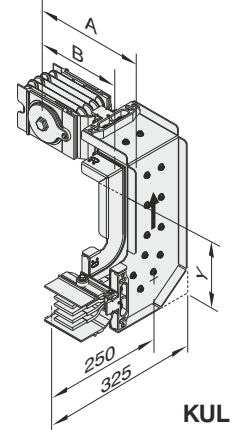
Bestellbeispiel:

3300 A, Kupfer
Bolt-on, IP 55, 4 Leiter

KXC 32504 - B - KUL

Hinweis:

Y= min. 30 cm



KUL

Mehrfachwinkel Aufwärts Rechts - K U R

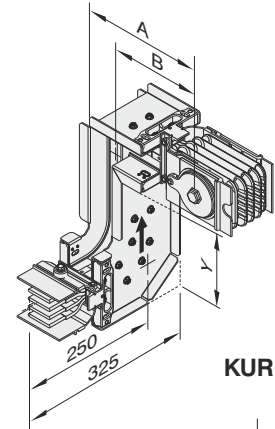
Bestellbeispiel:

3200 A, Aluminium
Bolt-on, IP 55, 4 Leiter

KXA 33504 - B - KUR

Hinweis:

Y= min. 30 cm



KUR

Mehrfachwinkel Abwärts Links - K D L

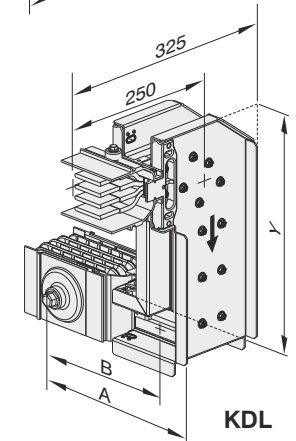
Bestellbeispiel:

3300 A, Kupfer
Bolt-on, IP 55, 4 Leiter

KXC 32504 - B - KDL

Hinweis:

Y= min. 30 cm



KDL

Mehrfachwinkel Abwärts Rechts - K D R

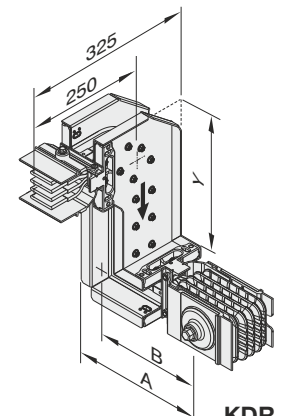
Bestellbeispiel:

3200 A, Aluminium
Bolt-on, IP 55, 4 Leiter

KXA 33504 - B - KDR

Hinweis:

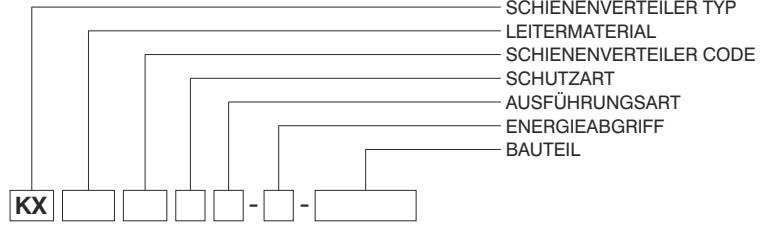
Y= min. 30 cm



KDR

KXA - Al Leitermaterial		KXC - Cu Leitermaterial		A	B
Stromstärke	Code	Stromstärke	Code	(mm)	(mm)
400	04	550	05	252	214
500	05	650	06	257	217
630	06	800	08	267	222
800	08	1000	10	282	229
-	-	1250	12	297	236
1000	10	1350	14	307	241
-	-	1600	17	322	249
1250	12	-	-	337	256
1350	14	2000	23	352	264
1600	17	-	-	387	281
2000	20	2500	25	427	301
2500	27	-	-	477	326
-	-	2000	22	377	276
-	-	2500	27	407	291
2500	25	3300	32	487	331
-	-	3600	36	517	346
3150	32	4000	40	547	361
3200	33	-	-	587	381
4000	40	5000	50	667	421
5000	51	-	-	767	471
-	-	6300	63	907	541

■ Auch Sonderbauteile sind realisierbar. Sprechen sie mit uns. ■ Oben genannte Maße sind minimum Maße.

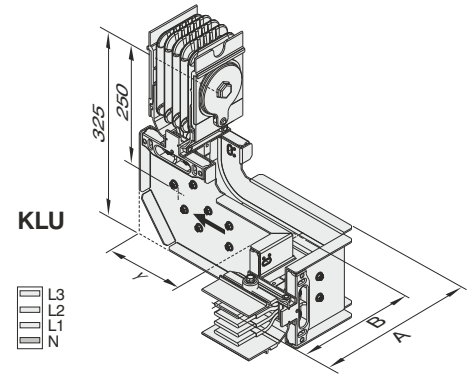


Mehrfachwinkel Links Aufwärts - K L U

Bestellbeispiel:
3200 A, Aluminium
Bolt-on, IP 55, 4 Leiter

KXA 33504 - B - KLU

Hinweis:
Y=min. 30 cm

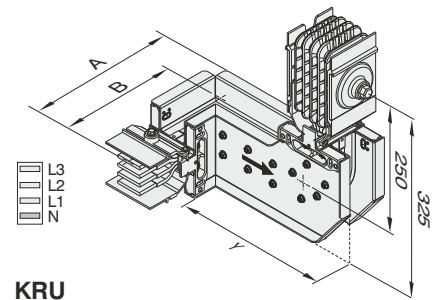


Mehrfachwinkel Rechts Aufwärts - K R U

Bestellbeispiel:
3300 A, Kupfer
Bolt-on, IP 55, 4 Leiter

KXC 32504 - B - KRU

Hinweis:
Y=min. 30 cm

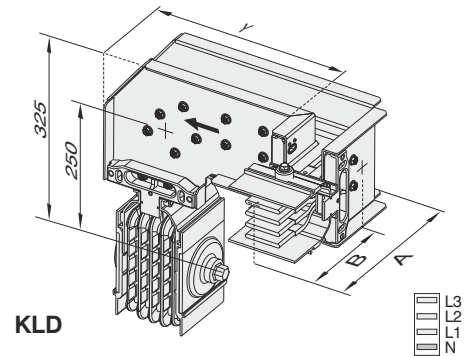


Mehrfachwinkel Links Abwärts - K L D

Bestellbeispiel:
3200 A, Aluminium
Bolt-on, IP 55, 4 Leiter

KXA 33504 - B - KLD

Hinweis:
Y=min. 30 cm

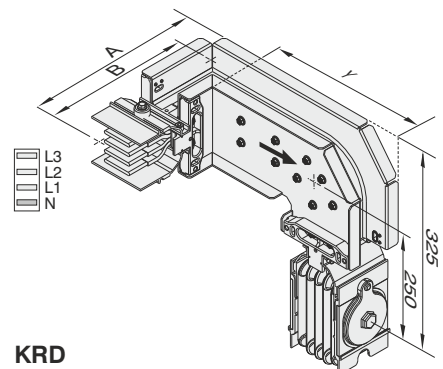


Mehrfachwinkel Rechts Abwärts - K R D

Bestellbeispiel:
3300 A, Kupfer
Bolt-on, IP 55, 4 Leiter

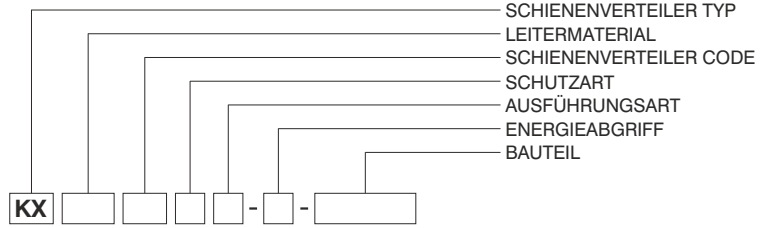
KXC 32504 - B - KR D

Hinweis:
Y=min. 30 cm



KXA - Al Leitermaterial		KXC - Cu Leitermaterial		A	B
Stromstärke	Code	Stromstärke	Code	(mm)	(mm)
400	04	550	05	252	214
500	05	650	06	257	217
630	06	800	08	267	222
800	08	1000	10	282	229
-	-	1250	12	297	236
1000	10	1350	14	307	241
-	-	1600	17	322	249
1250	12	-	-	337	256
1350	14	2000	23	352	264
1600	17	-	-	387	281
2000	20	2500	25	427	301
2500	27	-	-	477	326
-	-	2000	22	377	276
-	-	2500	27	407	291
2500	25	3300	32	487	331
-	-	3600	36	517	346
3150	32	4000	40	547	361
3200	33	-	-	587	381
4000	40	5000	50	667	421
5000	51	-	-	767	471
-	-	6300	63	907	541

■ Auch Sonderbauteile sind realisierbar Sprechen Sie mit uns. ■ Oben genannten Maße sind minimum Maße.



Reduktionskasten

Zum Verbinden unterschiedlicher Schienenverteiler

HINWEIS:

Die Auswahl der Reduktionskästen, der Betrieb und der elektrische Schutz auf der reduzierten Seite liegt in der Verantwortung des Nutzers.

Reduktionskasten - RD

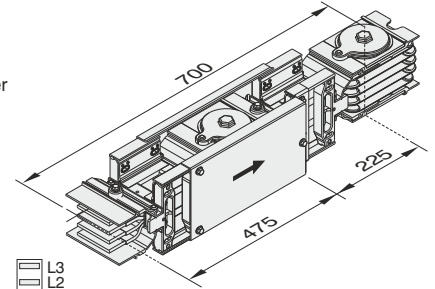


Reduzierter Schienenverteiler Strom

Bestellbeispiel:

2000A / 1600A, Aluminium, Bolt-on, IP 55, 4 Leiter

KXA 20504 - B - RD17



Reduktionskasten Tabelle

KXA - Al Leitermaterial		Reduzierte Stromstärke													
Stromstärke		04	05	06	08	10	12	14	17	20	25	27	32	33	40
500	✓	-	-	-	-	-	-	-	-	-	-	-	-	-	-
630	✓	✓	-	-	-	-	-	-	-	-	-	-	-	-	-
800	-	✓	✓	-	-	-	-	-	-	-	-	-	-	-	-
1000	-	-	✓	✓	-	-	-	-	-	-	-	-	-	-	-
1250	-	-	-	✓	✓	-	-	-	-	-	-	-	-	-	-
1350	-	-	-	-	✓	✓	-	-	-	-	-	-	-	-	-
1600	-	-	-	-	-	✓	✓	-	-	-	-	-	-	-	-
2000	-	-	-	-	-	-	✓	✓	-	-	-	-	-	-	-
2500	-	-	-	-	-	-	-	✓	✓	-	-	-	-	-	-
2500	-	-	-	-	-	-	-	✓	✓	-	-	-	-	-	-
3150	-	-	-	-	-	-	-	-	✓	✓	-	-	-	-	-
3200	-	-	-	-	-	-	-	-	✓	✓	-	-	-	-	-
4000	-	-	-	-	-	-	-	-	-	✓	✓	✓	✓	-	-
5000	-	-	-	-	-	-	-	-	-	-	-	-	✓	✓	✓

KXC - Cu Leitermaterial		Reduzierte Stromstärke														
Stromstärke		05	06	08	10	12	14	17	22	23	25	27	32	36	40	50
650	✓	-	-	-	-	-	-	-	-	-	-	-	-	-	-	-
800	✓	✓	-	-	-	-	-	-	-	-	-	-	-	-	-	-
1000	-	✓	✓	-	-	-	-	-	-	-	-	-	-	-	-	-
1250	-	-	✓	✓	-	-	-	-	-	-	-	-	-	-	-	-
1350	-	-	-	✓	✓	-	-	-	-	-	-	-	-	-	-	-
1600	-	-	-	-	✓	✓	-	-	-	-	-	-	-	-	-	-
2000	-	-	-	-	-	✓	✓	-	-	-	-	-	-	-	-	-
2000	-	-	-	-	-	-	✓	✓	-	-	-	-	-	-	-	-
2500	-	-	-	-	-	-	-	✓	✓	-	-	-	-	-	-	-
2500	-	-	-	-	-	-	-	-	✓	✓	-	-	-	-	-	-
3300	-	-	-	-	-	-	-	-	-	✓	✓	-	-	-	-	-
3600	-	-	-	-	-	-	-	-	-	-	✓	✓	✓	-	-	-
4000	-	-	-	-	-	-	-	-	-	-	-	✓	✓	✓	-	-
5000	-	-	-	-	-	-	-	-	-	-	-	-	-	-	✓	✓
6300	-	-	-	-	-	-	-	-	-	-	-	-	-	-	-	✓

Siehe Tabelle unten für Codes und Belastung.

KXA - Al Leitermaterial		KXC - Cu Leitermaterial		A	B	C
Stromstärke	Code	Stromstärke	Code	(mm)	(mm)	(mm)
400	04	550	05	214	214	214
500	05	650	06	216	216	216
630	06	800	08	221	221	221
800	08	1000	10	229	229	229
-	-	1250	12	236	236	236
1000	10	1350	14	241	241	241
-	-	1600	17	249	249	249
1250	12	-	-	256	256	256
1350	14	2000	23	264	264	264
1600	17	-	-	281	281	281
2000	20	2500	25	301	301	301
2500	27	-	-	326	326	326
-	-	2000	22	276	276	276
-	-	2500	27	291	291	291
2500	25	3300	32	331	331	331
-	-	3600	36	346	346	346
3150	32	4000	40	361	361	361
3200	33	-	-	381	381	381
4000	40	5000	50	421	421	421
5000	51	-	-	471	471	471
-	-	6300	63	541	541	541

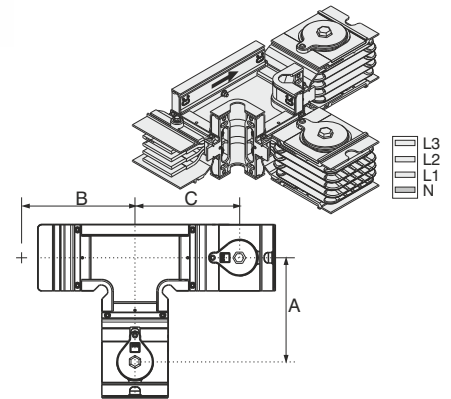
T-Stück Abzweigung Rechts

- T Y R

Bestellbeispiel:

2500 A, Kupfer, Bolt-on, IP 55, 4 Leiter

KXC 25504 - B - TYR



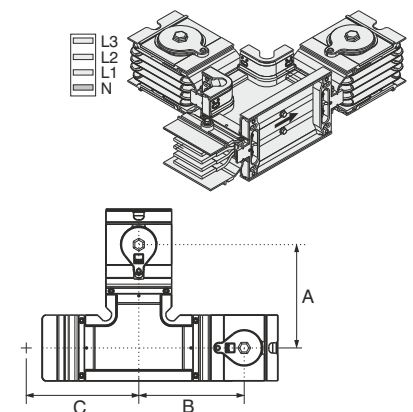
T-Stück Abzweigung Links

- T Y L

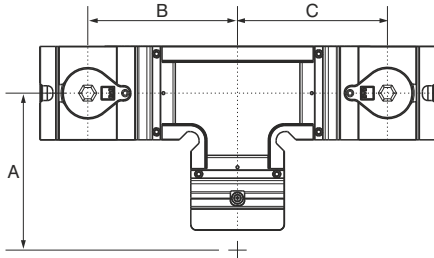
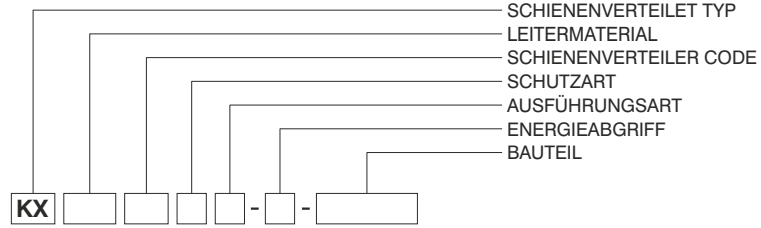
Bestellbeispiel:

2500 A, Aluminium, Bolt-on, IP 55, 4 Leiter

KXA 25504 - B - TYL



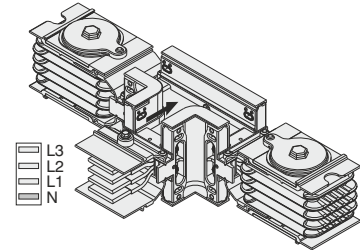
■ Auch Sonderbauteile sind realisierbar. Sprechen Sie mit uns. ■ Oben genannte Maße sind minimum Maße.



T-Stück Zentrale Einspeisung

- T O

Bestellbeispiel:
3300 A, Kupfer, Bolt-on,
IP 55, 4 Leiter
KXC 32504 - B - TO



Vertikaler Dehnungskasten

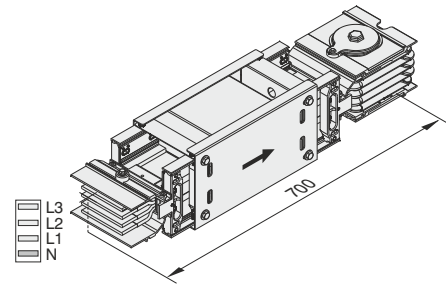
Zur Verwendung in Steigeleitung

- In Steigeleitungen ist auf jeder Etage zwischen den Stützpunkten des Schienenverteilers ein Dehnungskasten vorzusehen.

Vertikaler Dehnungskasten

- D D T

Bestellbeispiel:
2000 A, Kupfer, Bolt-on,
IP 55, 4 Leiter
KXC 20504 - B - DDT



Horizontaler Dehnungskasten

Bei Übergängen zwischen Gebäuden, sowie nach jeweils 40m Streckenlänge zwischen zwei Festpunkten ist ein Dehnungskasten vorzusehen.

Anmerkung:

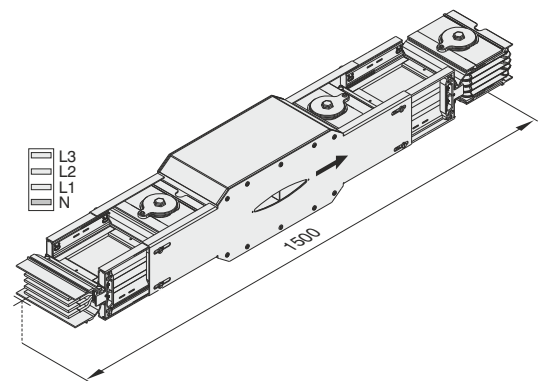
- 1) Beim Überqueren von Gebäudedehnungsfugen ist ein Dehnungskasten einzuplanen.
- 2) Bei langen Strecken (>75m), ohne Festpunkt am Strangende, wird ebenfalls ein Dehnungsausgleich benötigt.
- 3) Der Dehnbereich beträgt 54mm

Wir empfehlen während der Planungsphase die Kontaktaufnahme zu unserer regionalen Vertretung.

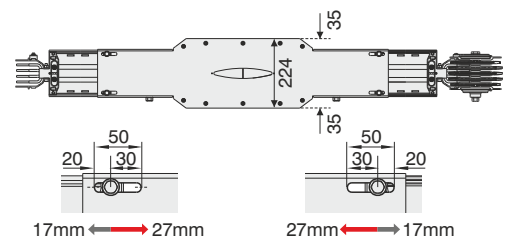
Horizontaler Dehnungskasten

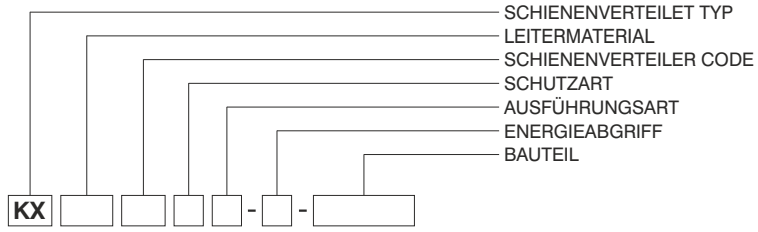
- Y D T

Bestellbeispiel:
2500 A, Aluminium, Bolt-on,
IP 55, 4 Leiter
KXA 25504 - B - YDT



Nach dem Einbau muss der Dehnungskasten auf eine Länge von 1500 mm eingestellt werden, um den +/- Ausgleich zu gewährleisten.





Phasenwechselkasten

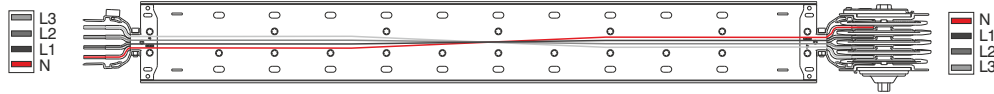
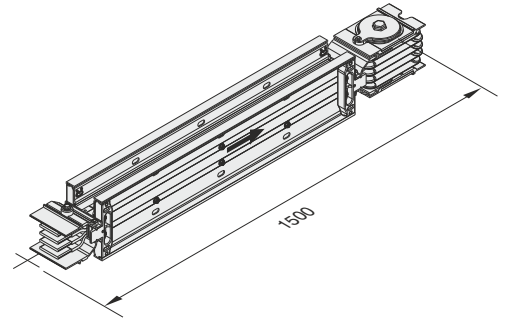
Mit Phasenwechselkästen kann die Phasenlage des Schienenverteilers um 180° gedreht werden.

Phasenwechselkasten - F D M

Bestellbeispiel:

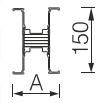
2500 A, Aluminium, Bolt-on, IP 55, 4 Leiter

KXA 25504 - B - FDM

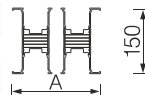


FDM Maßtabelle

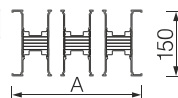
KXA - Al Leitermaterial		KXC - Cu Leitermaterial		A (mm)
Stromstärke	Code	Stromstärke	Code	
400	04	550	05	77,5
500	05	650	06	82,5
630	06	800	08	91
800	08	1000	10	106
-	-	1250	12	121
1000	10	1350	14	131
-	-	1600	17	146
1250	12	-	-	161
1350	14	2000	23	176
1600	17	-	-	211
2000	20	2500	25	251
2500	27	-	-	301



-	-	2000	22	202
-	-	2500	27	232
2500	25	3300	32	312
-	-	3600	36	342
3150	32	4000	40	372
3200	33	-	-	412
4000	40	5000	50	492
5000	51	-	-	592

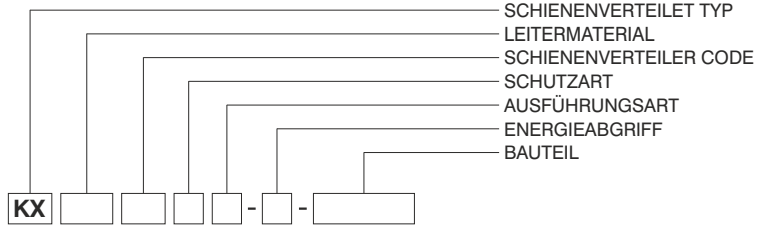


-	-	6300	63	732
---	---	------	----	-----



■ Auch Sonderbauteile sind realisierbar. Sprechen Sie mit uns.

■ Oben genannte Maße sind minimum Maße.



Endstücke

Zum Abschluss der Schienenverteilerstrecke

KXA - Al		KXC - Cu		L1, L2, L3, N + Gehäuse 04	
Leitermaterial		Leitermaterial		L1, L2, L3, N, 1/2 PE + Gehäuse 07	
Stromstärke	Code	Stromstärke	Code	Leiterabmessung (mm)	Bestellcode
400	04	550	05	6x25	3066129
500	05	650	06	6x30	3066131
630	06	800	08	6x40	3016698
800	08	1000	10	6x55	3016699
-	-	1250	12	6x70	3016700
1000	10	1350	14	6x80	3016701
-	-	1600	17	6x95	3085740
1250	12	-	-	6x110	3016702
1350	14	2000	23	6x125	3016703
1600	17	-	-	6x160	3016705
2000	20	2500	25	6x200	3016706
2500	27	-	-	6x250	3016710
-	-	2000	22	2(6x55)	3016707
-	-	2500	27	2(6x70)	3127358
2500	25	3300	32	2(6x110)	3016709
-	-	3600	36	2(6x125)	3016711
3150	32	4000	40	2(6x140)	3016712
3200	33	-	-	2(6x160)	3016713
4000	40	5000	50	2(6x200)	3113536
5000	51	-	-	2(6x250)	3127359
-	-	6300	63	3(6x200)	3113537

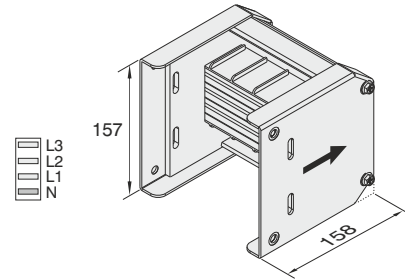
Hinweis: Bei Bestellungen von Clean-Earth Stromschienen müssen S10 und S11 Endstücke bestellt werden.

Endstücke - S

Bestellbeispiel:

2000 A, Aluminium, 2500 A, Kupfer
Bolt-on, IP 55, 4 / 4 1/2 / 5 Leiter

KX 205A / 255C - B - S

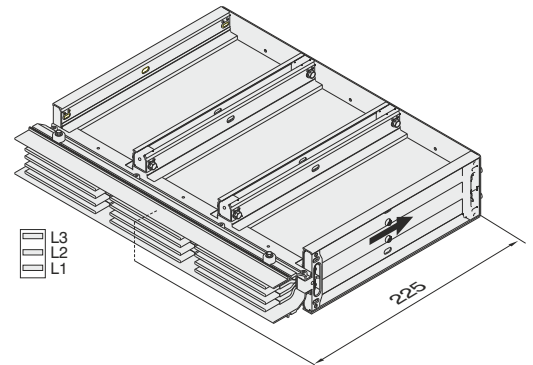


Endstücke - S 10

Bestellbeispiel:

6300 A, Kupfer
Bolt-on, IP 55, 3 Leiter

KXC 63603 - B - S 10

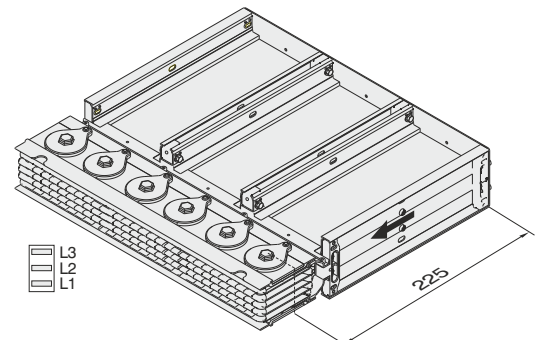


Endstücke - S 11

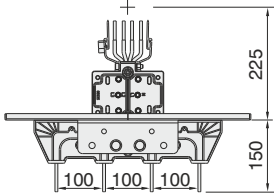
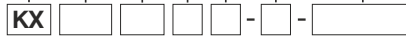
Bestellbeispiel:

5000 A, Kupfer
Bolt-on, IP 67, 3 Leiter

KXC 50603 - B - S 11



- SCHIENENVERTEILER TYP
- LEITERMATERIAL
- SCHIENENVERTEILER CODE
- SCHUTZART
- AUSFÜHRUNGSART
- ENERGIEABGRIFF
- BAUTEIL



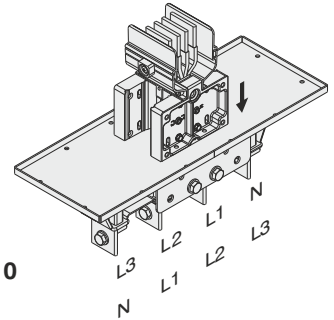
Schrankanbindung - P 1 0
Gerade

Laschenanschluss

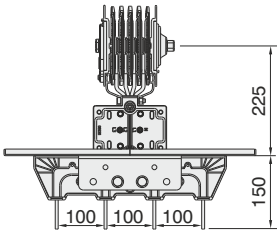
Bestellbeispiel:

2500 A, Kupfer, Bolt-on, 4 Leiter, Lasche

KXC 25504 - B - P10



P10



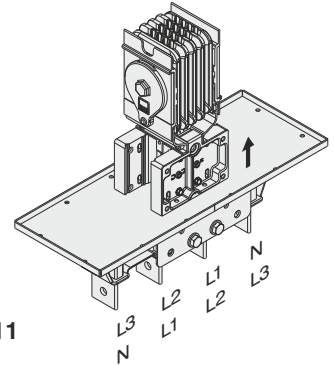
Schrankanbindung - P 1 1
Gerade

Bolzenanschluss

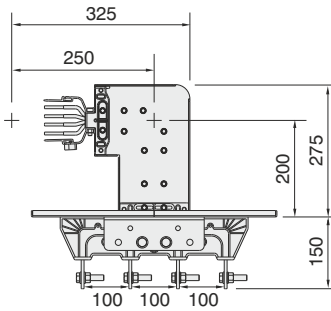
Bestellbeispiel:

2500 A, Kupfer, Bolt-on, 4 Leiter, Bolzen

KXC 25504 - B - P11



P11



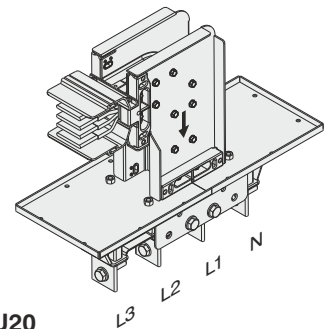
Schrankanbindung - P U 2 0

Aufwärts
Laschenanschluss

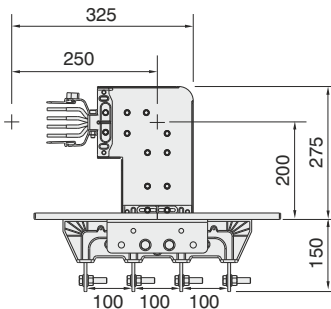
Bestellbeispiel:

3600 A, Kupfer, Bolt-on, 4 Leiter, Lasche

KXC 36504 - B - PU20



PU20



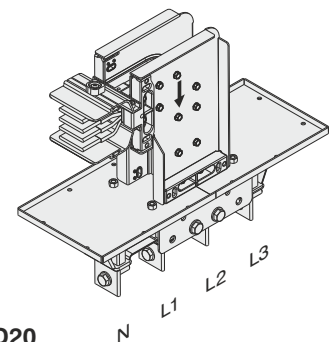
Schrankanbindung - P D 2 0

Abwärts
Laschenanschluss

Bestellbeispiel:

4250 A, Kupfer, Bolt-on, 4 Leiter, Lasche

KXC 43504 - B - PD20



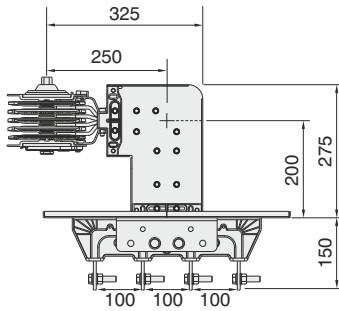
PD20

Die Verbindungsabmessungen finden Sie in den Tabellen auf Seite 23 und 24.

■ Der Abstand zwischen den Phasen kann eine Toleranz von ± 5 mm aufweisen

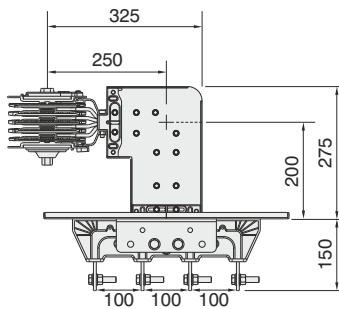
■ Auch Sonderbauteile sind realisierbar. Sprechen Sie mit uns. ■ Oben genannte Maße sind minimum Maße.

SCHIENENVERTEILER TYP
LEITERMATERIAL
SCHIENENVERTEILER CODE
SCHUTZART
AUSFÜHRUNGSART
ENERGIEABGRIFF
BAUTEIL



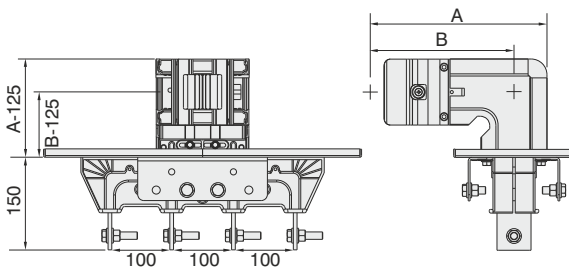
Schrankanbindung - P U 2 1 Aufwärts Bolzenanschluss

Bestellbeispiel:
3600 A, Kupfer, Bolt-on, 4 Leiter
Bolzen
KXC 36504 - B - PU21



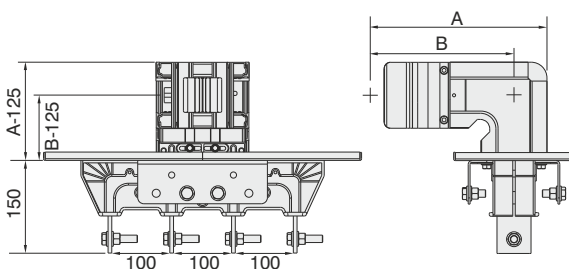
Schrankanbindung - P D 2 1 Abwärts Bolzenanschluss

Bestellbeispiel:
4250 A, Kupfer, Bolt-on, 4 Leiter
Bolzen
KXC 43504 - B - PD21



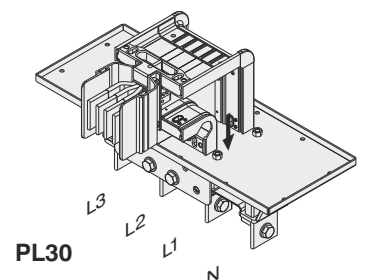
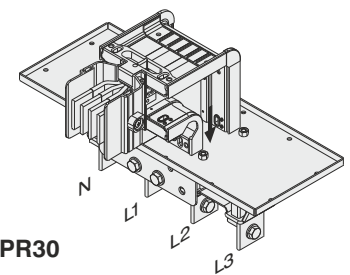
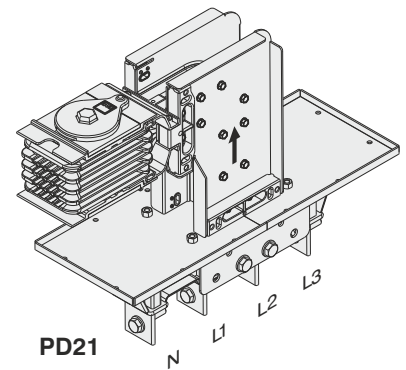
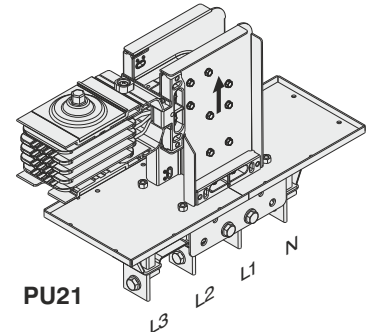
Schrankanbindung - P R 3 0 Rechts Laschenanschluss

Bestellbeispiel:
2500 A, Kupfer, Bolt-on, 4 Leiter
Lasche
KXC 25504 - B - PR30



Schrankanbindung - P L 3 0 Links Laschenanschluss

Bestellbeispiel:
2500 A, Kupfer, Bolt-on, 4 Leiter
Lasche
KXC 25504 - B - PL30

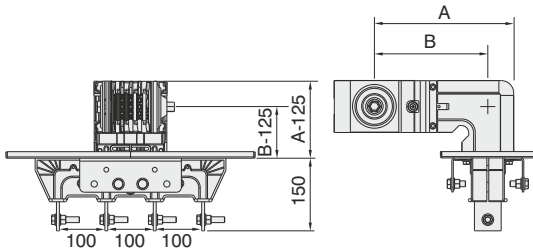


Die Maße A und B von PR30 und PL30 sind die gleichen wie sie auch für einfache Winkel gelten. Siehe Tabelle auf Seite 12.

Die Verbindungsabmessungen finden Sie in den Tabellen auf Seite 23 und 24.

■ Der Abstand zwischen den Phasen kann eine Toleranz von ± 5 mm aufweisen

■ Auch Sonderbauteile sind realisierbar. Sprechen Sie mit uns. ■ Oben genannte Maße sind minimum Maße.

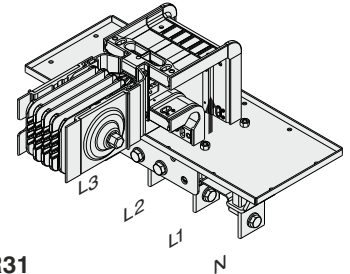


Schrankanbindung Rechts Bolzenanschluss - PR 31

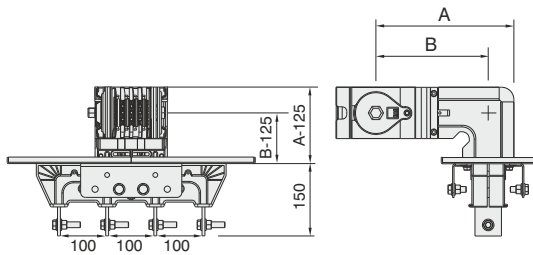
Bestellbeispiel:

2500 A, Kupfer, Bolt-on, 4 Leiter Bolzen

KXC 25504 - B - PR31



PR31

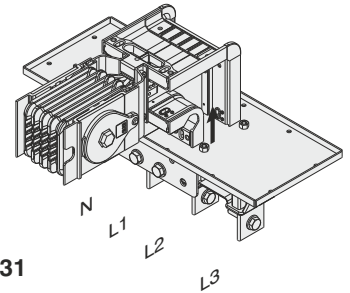


Schrankanbindung Links Bolzenanschluss - PL 31

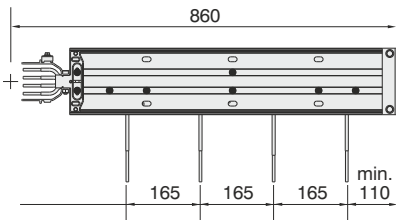
Bestellbeispiel:

2500 A, Kupfer, Bolt-on, 4 Leiter Bolzen

KXC 25504 - B - PL31



PL31

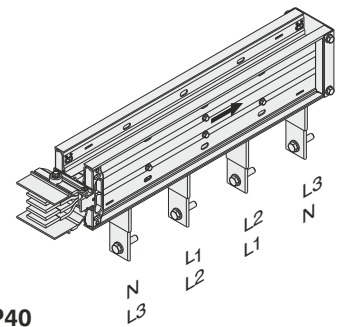


Schrankanbindung Laschenanschluss - P 4 0

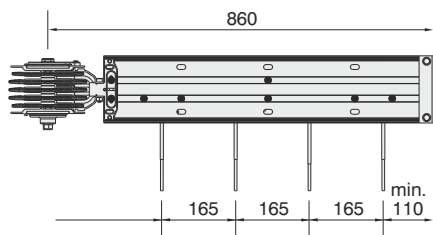
Bestellbeispiel:

3300 A, Kupfer, Bolt-on, 4 Leiter Lasche

KXC 32504 - B - P40



P40

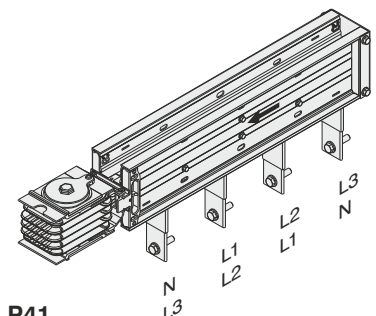


Schrankanbindung Bolzenanschluss - P 4 1

Bestellbeispiel:

3300 A, Kupfer, Bolt-on, 4 Leiter Bolzen

KXC 32504 - B - P41



P41

Die Maße A und B von PL31 und PR31 sind die gleichen wie sie auch für einfache Winkel gelten. Siehe hierzu Tabelle auf Seite 12.

Die Verbindungsabmessungen finden Sie in den Tabellen auf Seite 23 und 24.

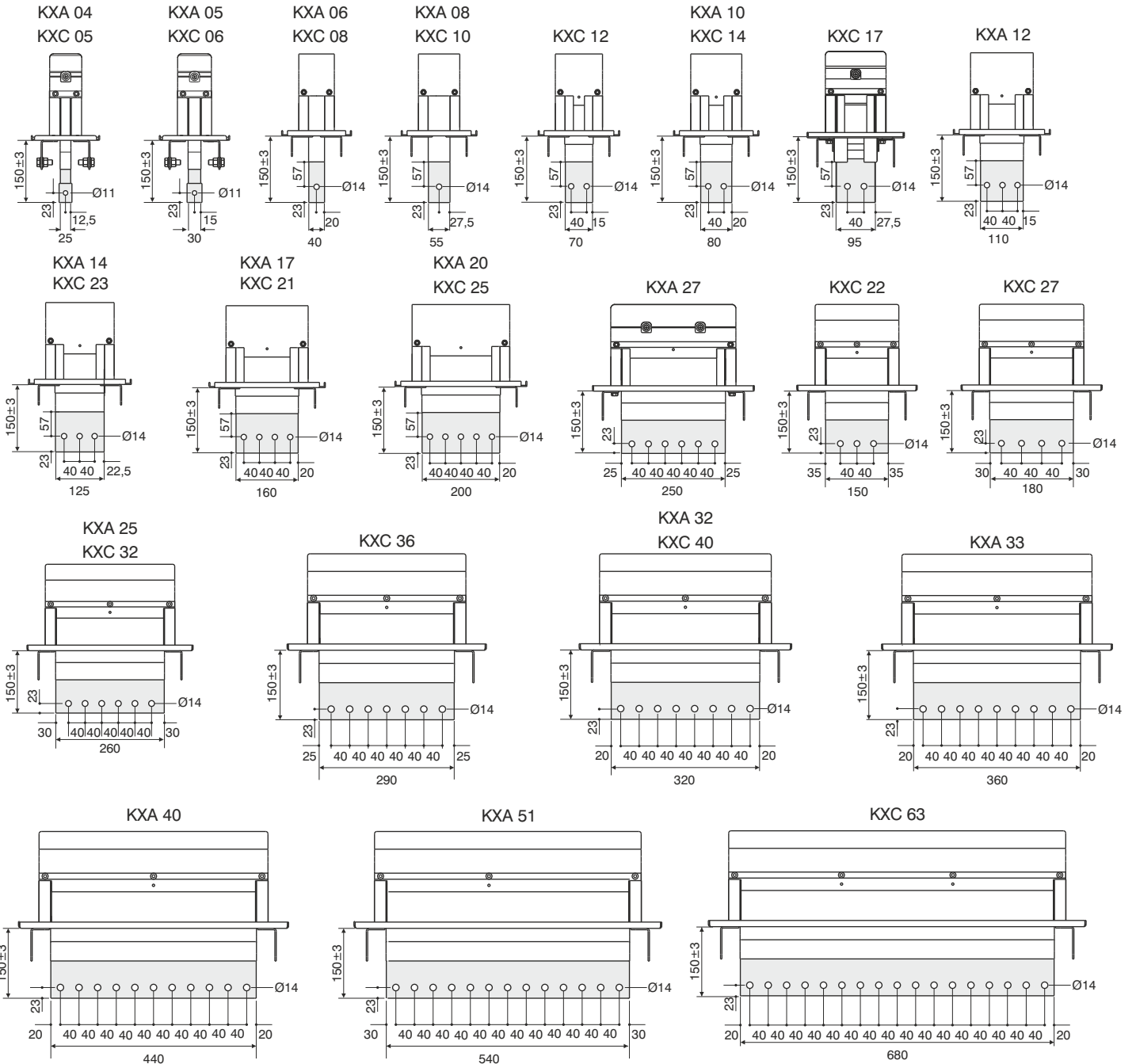
■ Der Abstand zwischen den Phasen kann eine Toleranz von ± 5 mm aufweisen

■ Auch Sonderbauteile sind realisierbar. Sprechen Sie mit uns. ■ Oben genannte Maße sind minimum Maße.

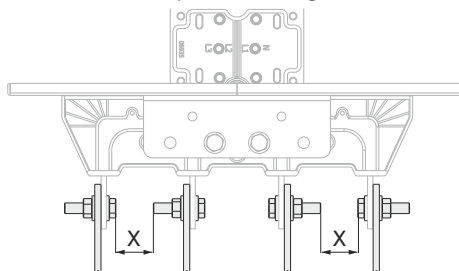
►► Abmessungen der Anschlussfahnen

Schalttafelmodule - Zweidimensionale technische Zeichnungen

Schaltanlagen Anbindungen (P10,P11,PU20, PD20, PU21, PD21, PL30,PR30,PL31,PR31,P40,P41)



Beispielverbindung

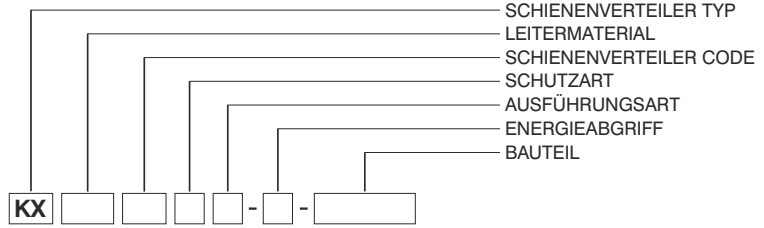


(Minimum X= 25 mm)

■ Auch Sonderbauteile sind realisierbar. Sprechen Sie mit uns.

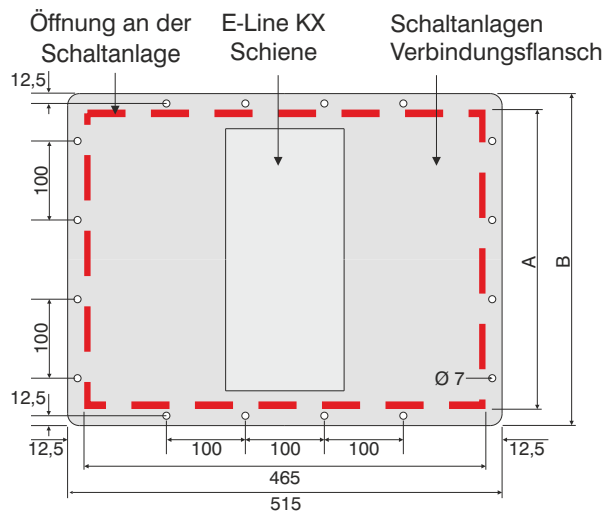
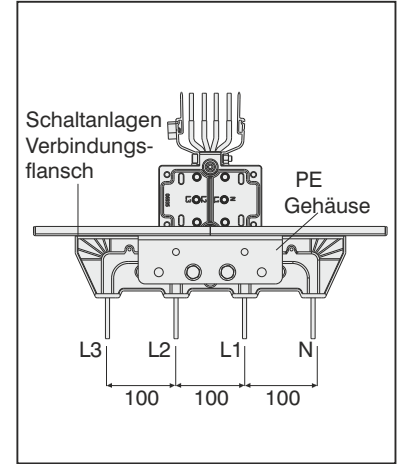
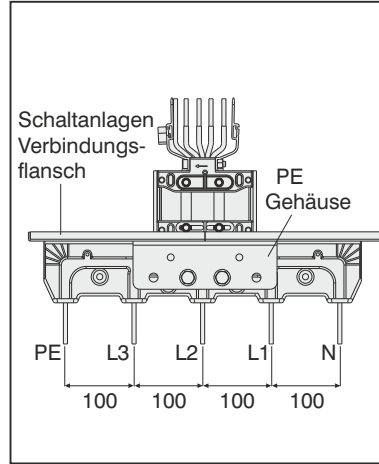
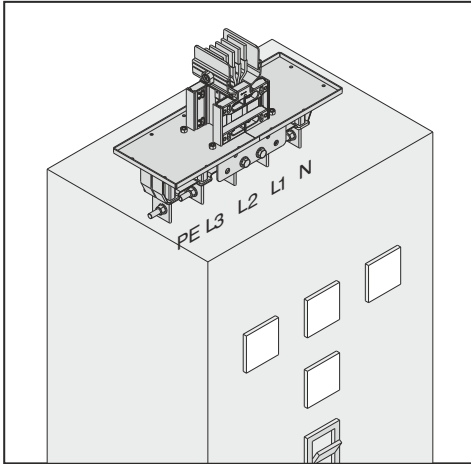
■ Der Abstand zwischen den Phasen kann eine Toleranz von ± 5 mm aufweisen

■ Oben genannte Maße sind minimum Maße.



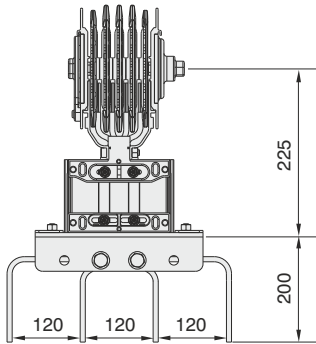
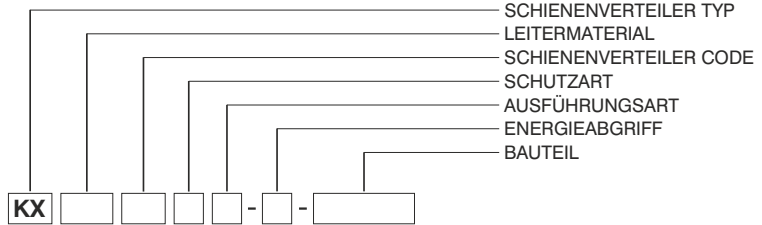
Flanschabmessung

Schaltanlagen-Anbindungen werden mit passendem Flansch geliefert.



* Bolzen- und Muttersätze werden zusammen mit Produkten nach den unten aufgeführten Mengen geliefert verwandt.

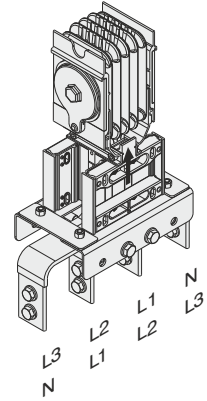
Aluminium (Al)		Kupfer (Cu)		Leiter- abmessung	A (mm)	B (mm)	Anzahl der Löcher in B-Länge	* M6 Schraubensatz (Stk)
Strom- stärke	Code	Strom- stärke	Code					
400	04	550	05	6x25	120	165	2	12
500	05	650	06	6x30	125	170	2	12
630	06	800	08	6x40	135	180	2	12
800	08	1000	10	6x55	150	195	2	12
-	-	1250	12	6x70	165	210	2	12
1000	10	1350	14	6x80	175	220	2	12
-	-	1600	17	6x95	190	235	3	14
1250	12	-	-	6x110	205	250	3	14
1350	14	2000	23	6x125	220	265	3	14
1600	17	-	-	6x160	255	300	3	14
2000	20	2500	25	6x200	295	340	4	16
2500	27	-	-	6x250	345	390	4	16
-	-	2000	22	2(6x55)	245	290	3	14
-	-	2500	27	2(6x70)	275	320	3	14
2500	25	3300	32	2(6x110)	355	400	4	16
-	-	3600	36	2(6x125)	385	430	4	16
3150	32	4000	40	2(6x140)	415	460	5	18
3200	33	-	-	2(6x160)	455	500	5	18
4000	40	5000	50	2(6x200)	535	580	6	20
5000	51	-	-	2(6x250)	635	680	7	22
-	-	6300	63	3(6x200)	775	820	8	24



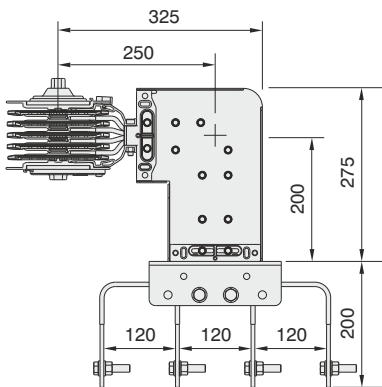
Transformatoranbindung - T R 1 1 Gerade

Bestellbeispiel:

2500 A, Aluminium, Bolt-on, 4 Leiter
KXA 25504 - B - TR11



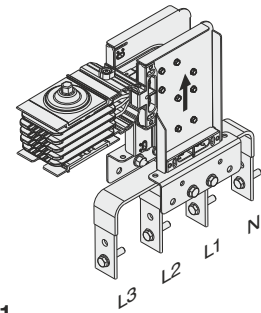
TR11



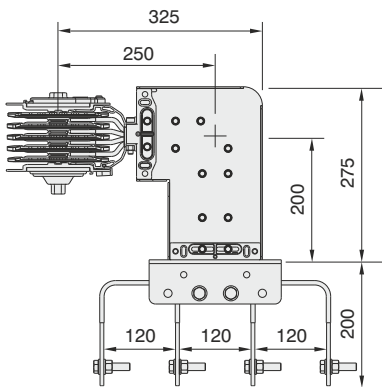
Transformatoranbindung - T U 2 1 Aufwärts

Bestellbeispiel:

2500 A, Kupfer, Bolt-on, 4 Leiter
KXC 25504 - B - TU21-120



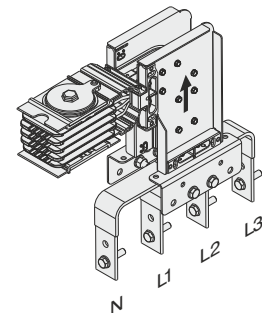
TU21



Transformatoranbindung - T D 2 1 Abwärts

Bestellbeispiel:

2500 A, Aluminium, Bolt-on, 4 Leiter
KXA 25504 - B - TD21



TD21

Die Verbindungsabmessungen finden Sie in den Tabellen auf Seite 28 und 29.

- Der Abstand zwischen den Phasen kann eine Toleranz von ± 5 mm aufweisen
- Auch Sonderbauteile sind realisierbar. Sprechen Sie mit uns. ■ Oben genannte Maße sind minimum Maße.

►► Verbindung zum Transformator

Die Projektspezialisten unserer lokalen Vertriebspartner unterstützen Sie gerne bei der Planung von Transformatoren- und Schaltschrankanbindungen.

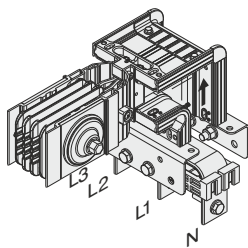
Zur Planung sind folgende Informationen erforderlich:

- Aufstellungspläne für Transformator und Schaltanlage
- Maßbilder zum Transformator mit Informationen zur Lage/ Dimensionierung der Anschlussfahnen
- Gegebenenfalls Maßbilder zur Schaltanlage

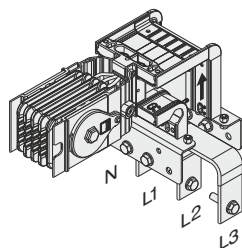
Die Verbindungsabmessungen finden Sie in den Tabellen auf Seite 28.

Flexible Verbindungen können genutzt werden:

- Verbindung Transformator - Schiene
- Verbindung Schaltanlage - Schiene



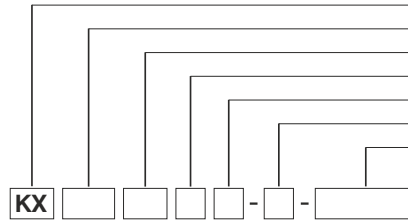
TR51



TL51

■ Der Abstand zwischen den Phasen kann eine Toleranz von ± 5 mm aufweisen

■ Auch Sonderbauteile sind realisierbar. Sprechen Sie mit uns. ■ Oben genannte Maße sind minimum Maße.



- SCHIENENVERTEILER TYP
- LEITERMATERIAL
- SCHIENENVERTEILER CODE
- SCHUTZART
- AUSFÜHRUNGSART
- ENERGIEABGRIFF
- BAUTEIL

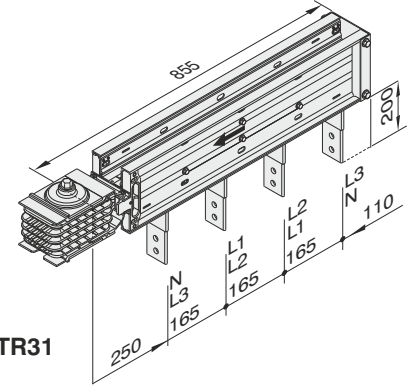


Transformatoranbindung T R 3 1 Direkt Kurz

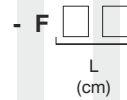
Bestellbeispiel:

2500 A, Kupfer, Bolt-on, 4 Leiter

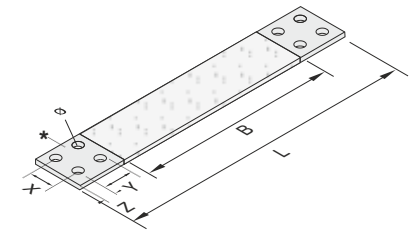
KXC 25504 - B - TR31



TR31



Flexible Verbindungen



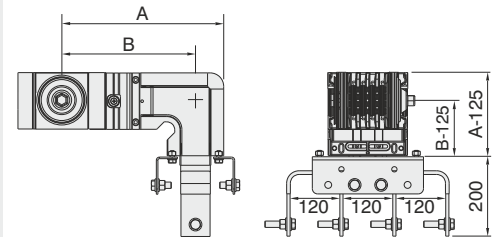
• Diese Seite wird nach Anforderung des Kunden gestanzt.

Transformatoranbindung T R 5 1 Rechts

Bestellbeispiel:

2500 A, Kupfer, Bolt-on,
4 Leiter

KXC 25504 - B - TR51

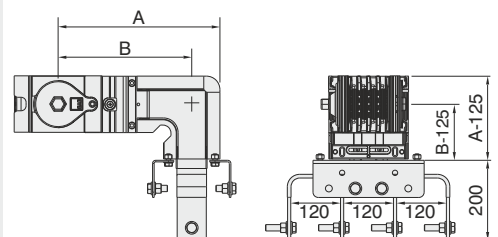


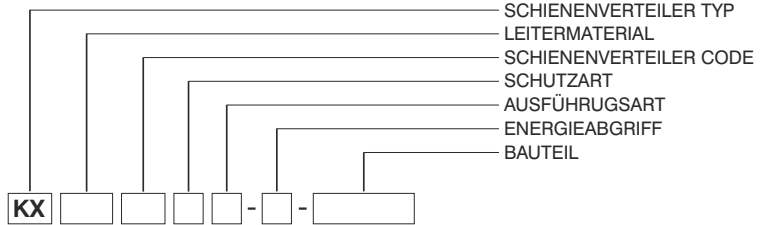
Transformatoranbindung T L 5 1 Links

Bestellbeispiel:

2500 A, Aluminium, Bolt-on,
4 Leiter

KXA 25504 - B - TL51



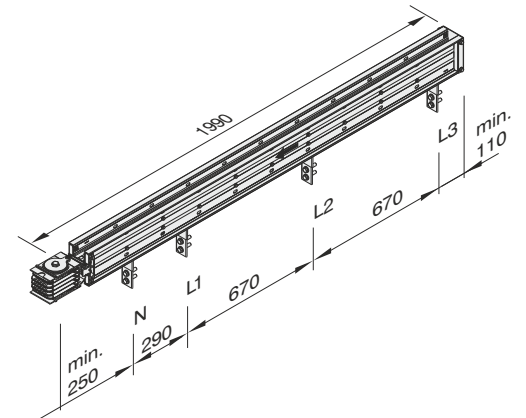


Transformatoranbindung - T R 4 1 Gerade

Bestellbeispiel:

2500 A, Kupfer, Bolt-on, 4 Leiter

KXC 25504 - B - TR41



TR41

Die Projektspezialisten unserer lokalen Vertriebspartner unterstützen Sie gerne bei der Planung von Transformator- und Schaltschrankanbindungen.

Zur Planung sind folgende Informationen erforderlich:

- Aufstellpläne für Transformatoren und Schaltanlagen
- Maßbilder zum Transformator mit Informationen zur Lage/ Dimensionierung der Anschlussfahnen
- Gegebenfalls Maßbilder zur Schaltanlage

Die Maße A und B von TR51 und TL51 sind die gleichen wie sie auch für einfache Winkel gelten. Siehe hier zu Tabelle Seite 12.

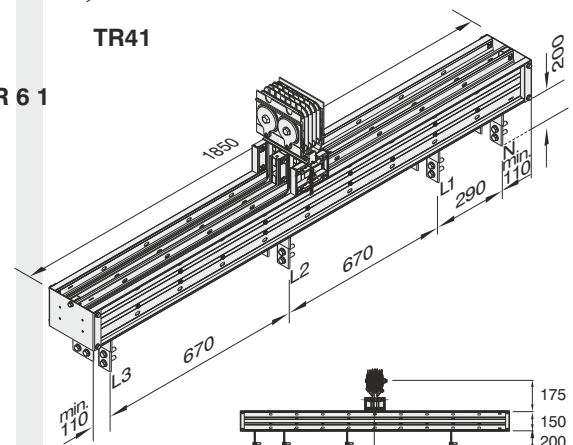
Die Verbindungsabmessungen finden Sie in den Tabellen auf Seite 28

Transformatoranbindung - T R 6 1 Direkt Lang

Bestellbeispiel:

3600 A, Kupfer, Bolt-on, 4 Leiter

KXC 36504 - B - TR61



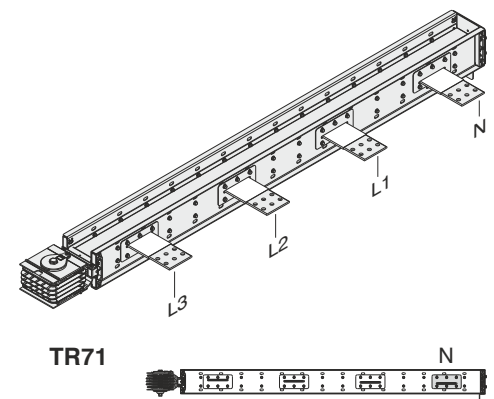
TR61

Transformatoranbindung - T R 7 1

Bestellbeispiel:

4000 A, Kupfer, Bolt-on, 4 Leiter

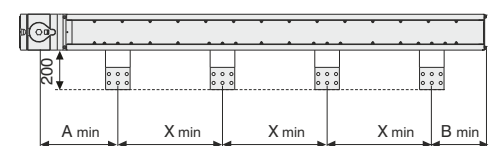
KXC 40504 - B - TR71



TR71

TR71 Maßtabelle

KXA - Al Leitermaterial		KXC - Cu Leitermaterial		Leiter- abmessung	A min (mm)	B min (mm)	X min (mm)
Strom- stärke	Code	Strom- stärke	Code				
400	04	550	05	6x25	263	123	85
500	05	650	06	6x30	265	125	90
630	06	800	08	6x40	270	130	100
800	08	1000	10	6x55	278	138	115
-	-	1250	12	6x70	285	145	130
1000	10	1350	14	6x80	290	150	140
-	-	1600	17	6x95	298	158	155
1250	12	-	-	6x110	305	165	170
1350	14	2000	23	6x125	313	173	185
1600	17	-	-	6x160	330	190	220
2000	20	2500	25	6x200	350	210	260
2500	27	-	-	6x250	375	235	310
-	-	2000	22	2(6x55)	278	138	115
-	-	2500	27	2(6x70)	285	145	130
2500	25	3300	32	2(6x110)	305	165	170
-	-	3600	36	2(6x125)	313	173	185
3150	32	4000	40	2(6x140)	320	180	200
3200	33	-	-	2(6x160)	330	190	220
4000	40	5000	50	2(6x200)	350	210	260
5000	51	-	-	2(6x250)	375	235	310



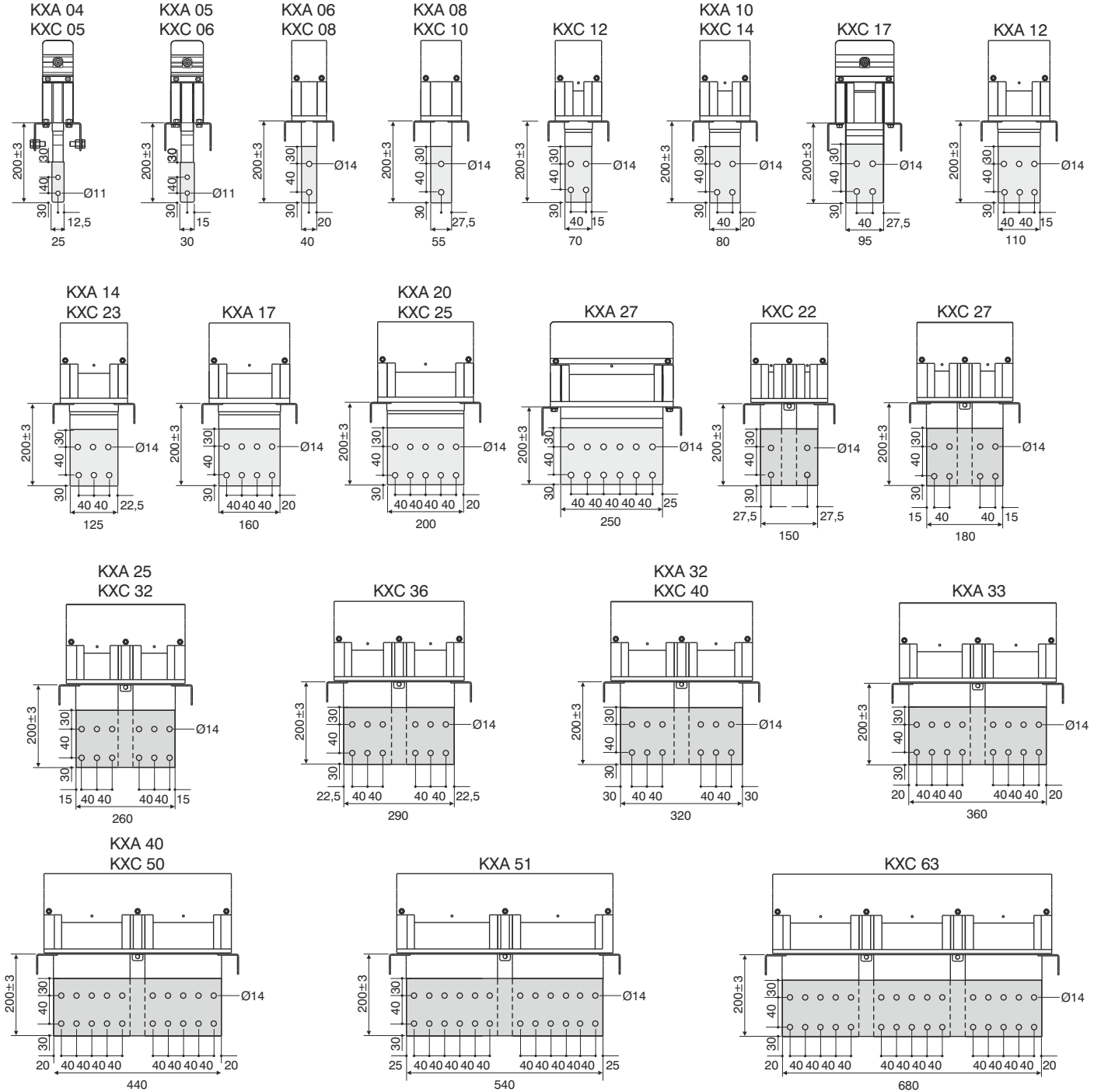
- Der Abstand zwischen den Phasen kann eine Toleranz von ± 5 mm aufweisen
- Auch Sonderbauteile sind realisierbar. Sprechen sie mit uns.
- Oben genannten Maße sind minimum Maße.

►► Abmessungen der Anschlussfahnen

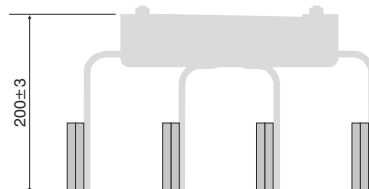
Transformator-Module - Zweidimensionale technische Zeichnungen

Transformator Anbindungen (TR31, TR41, TR61)

Hinweis: Kein Flansch bei Transformatoranbindung.



Beispielverbindung



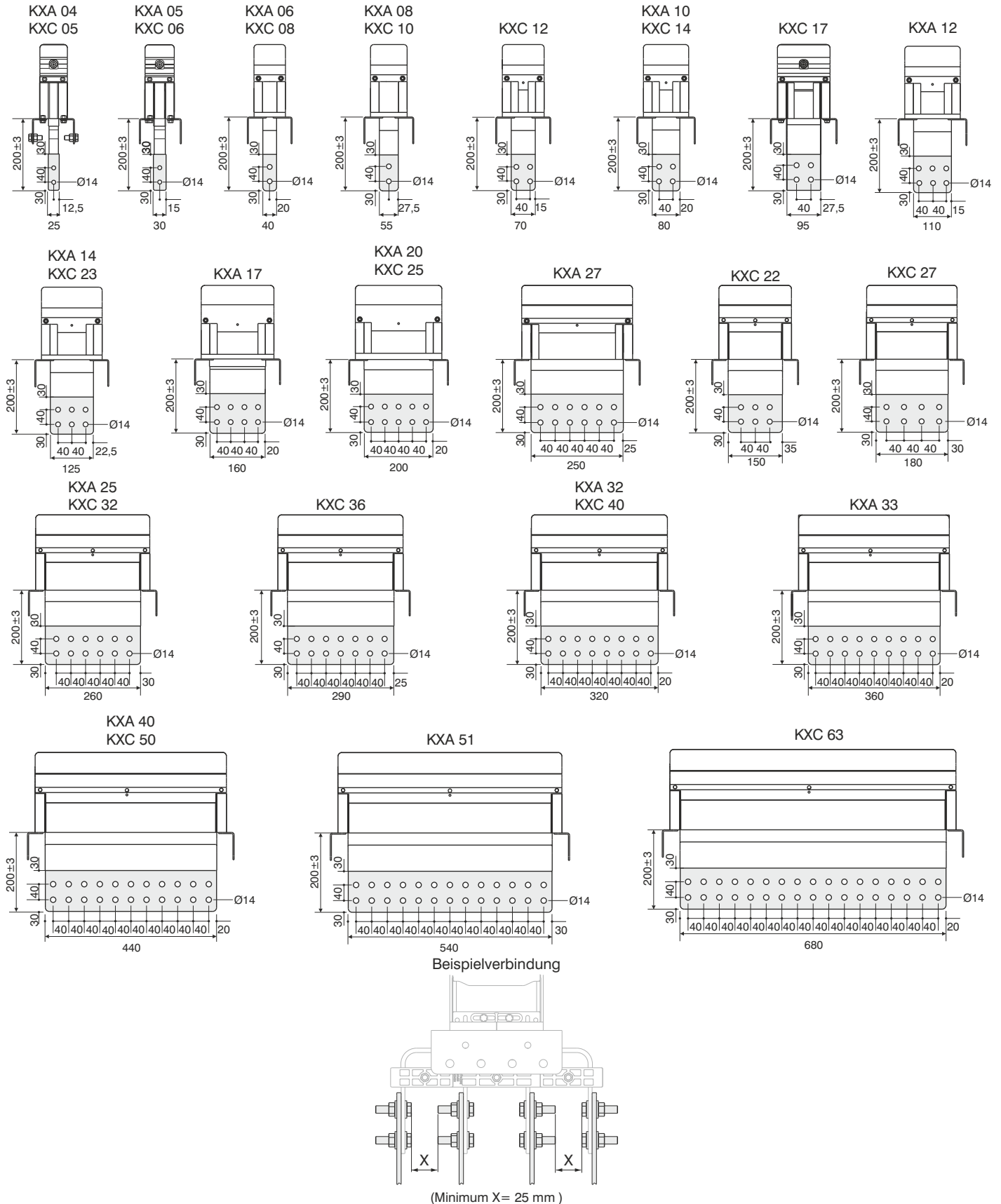
- Der Abstand zwischen den Phasen kann eine Toleranz von ± 5 mm aufweisen
- Auch Sonderbauteile sind realisierbar. Sprechen sie mit uns. ■ Oben genannten Maße sind minimum Maße.

►► Abmessungen der Anschlussfahnen

Transformator-Module - Zweidimensionale technische Zeichnungen

Transformator Anbindungen (TR11, TU21, TD21, TR51, TI51)

Hinweis: Kein Flansch bei Transformatoranbindung.

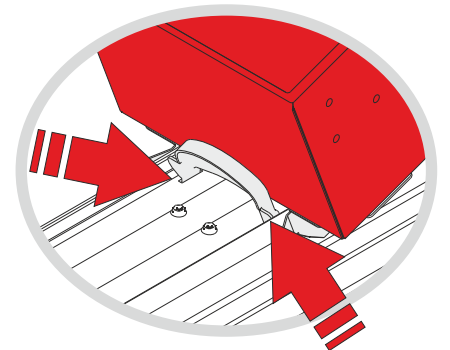
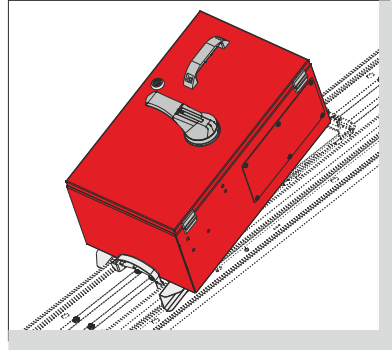
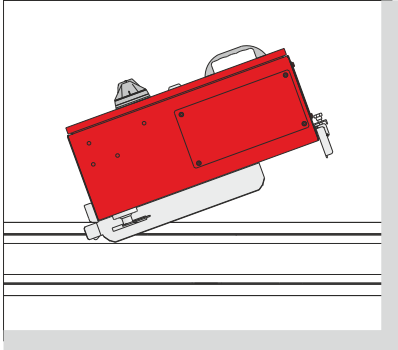


■ Der Abstand zwischen den Phasen kann eine Toleranz von ± 5 mm aufweisen

■ Auch Sonderbauteile sind realisierbar. Sprechen sie mit uns. ■ Oben genannten Maße sind minimum Maße.

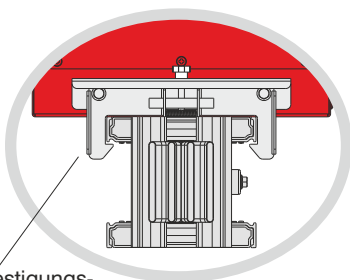
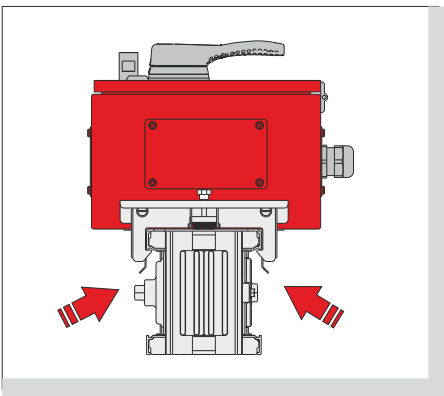
Einfache Montage der Abgangskästen

Das patentierte Gelenksystem erlaubt eine einfache und schnelle Montage der Abgangskästen.

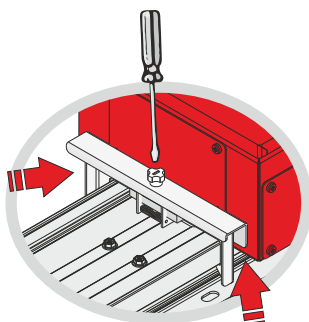
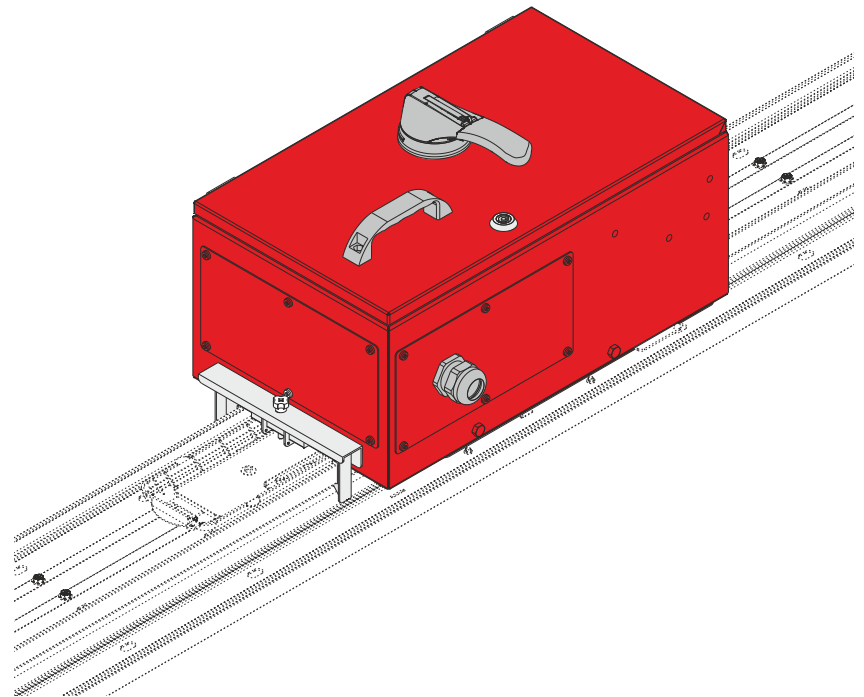


Befestigungssystem der Abgangskästen auf der Schiene

Mit Haken werden die Abgangskästen an dem Schienenverteiler befestigt.



Befestigungs-
haken

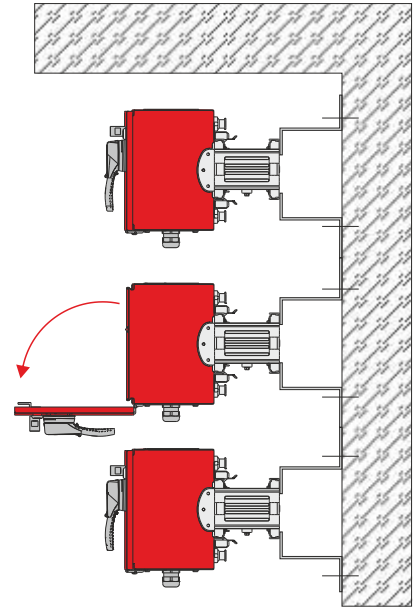
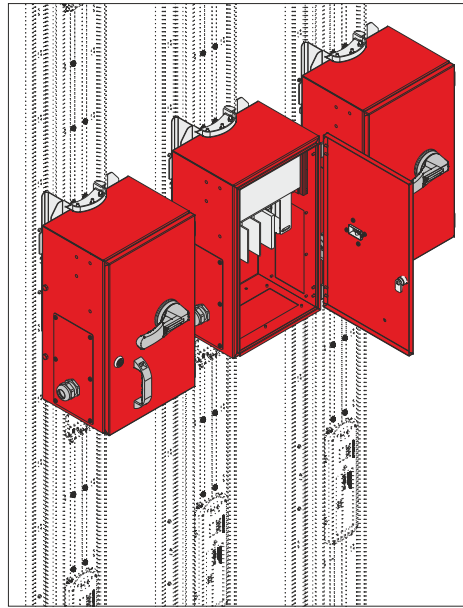


Universal Abgangskästen

Abgangskästen können für verschiedene Typen und Fabrikate von Schalter, Leistungsschalter, etc ausgerüstet werden. Sie können mit bereits eingebautem Leistungsschalter geliefert werden.

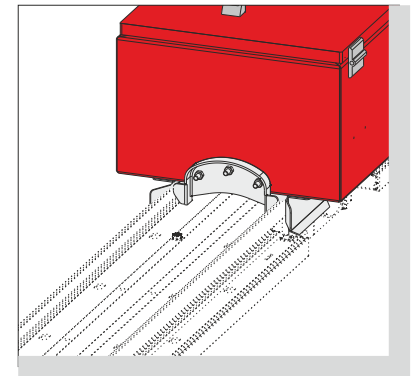
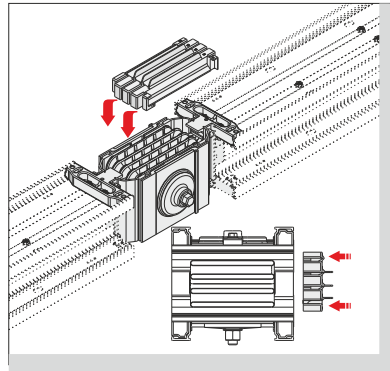
Seitliche öffnende Deckel

Eine neue Generation von Abgangskästen mit seitliche öffnenden Deckel ermöglicht einfaches Verbinden zum Schutz von Geräten und Gebäude.



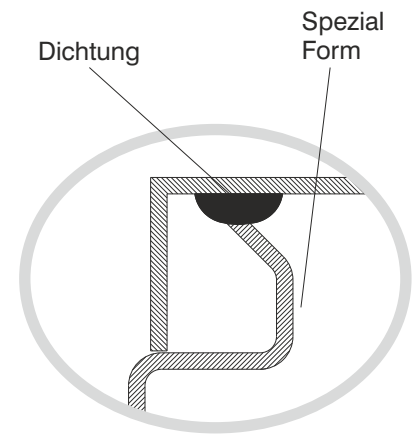
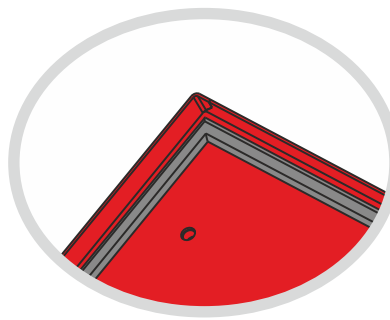
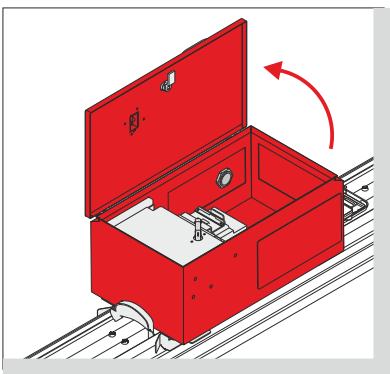
Bolt-on Abgangskästen

- Bolt-on Abgangskästen sind so konstruiert, dass das Entfernen des Verbindungsblockes komplett entfällt.
- Die Abgangskästen gibt es in den Größen von 160A bis 1.000A.
- Die Schiene muss abgeschaltet werden für die Montage eines Bolt-On Abgangskastens.



Effektive Dichtung

- Geschützt vor Staub und Feuchtigkeit durch das Dichtungssystem
- Hoher IP Schutzgrad durch die spezielle Form.



▶▶ Abgangskästen mit Sicherung (Bolt-on-KXB)

Kabeleinführungsplatten

	Material	Kabel durchf.	Bestell Code	Innerer Durchm. (mm)
	Stahlblech	----	RP0	
	Stahlblech	M32	RP1	25
	Stahlblech	M40	RP2	32
	Stahlblech	Special	RP3	63
	AL	2xSpecial	RP4	63
	AL	4xM25	RP5	18
	AL	4xM32	RP6	25
	AL	4xM40	RP7	32
	AL	8xM32	RP8	25

Hinweis:

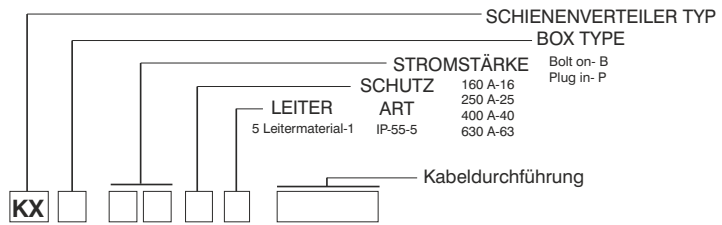
Da EAE Bolt-on Abzweigkästen in der Verbindungsstelle der Schienenverteilers kontaktieren, können die Kästen nur bei abgeschaltetem Schienenverteiler, nach Lösung des Verbindungsblockes, vom Schienenverteiler abgenommen werden. Zudem muss der Schalter des Abzweigkastens in "Aus"-Stellung stehen um die mechanische Verriegelung mit dem Schienenkörper aufzuheben.

- Zum sicheren Betrieb müssen alle Abzweigkästen mit einem der geforderten Anwendung entsprechenden Schutzorgan (Sicherungslastschalter, Leistungsschalter o. Ä) ausgerüstet sein.

Abgangskästen	A (mm)	B (mm)	C (mm)	D (mm)	Sicherung	Standardplatte
KXB 16	750	380	240	265	NH00	RP2
KXB 25	750	380	240	265	NH 1	RP3
KXB 40	850	420	260	265	NH 3	RP4
KXB 63	850	420	260	265	NH 3	RP4

Abgangskästen können auf Anfrage gemäß Kundenwunsch auch mit Schaltern anderer Hersteller ausgerüstet werden.

Auch Sonderbauteile sind realisierbar. Sprechen Sie mit uns.



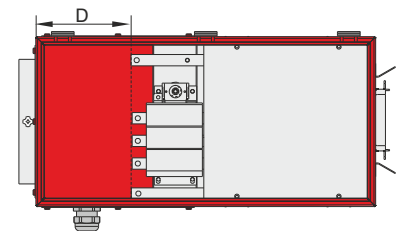
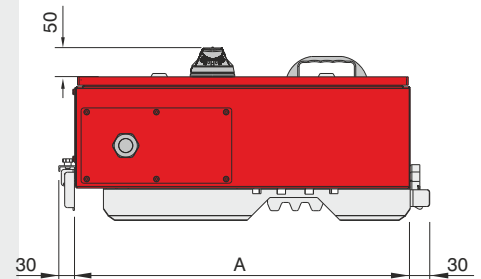
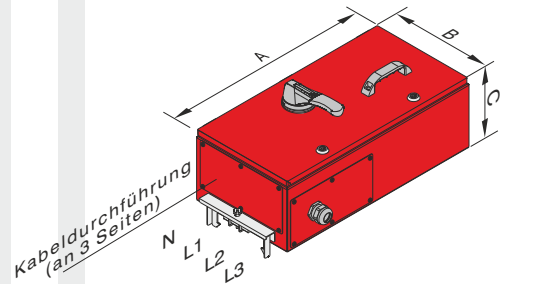
Bolt-on Abgangskästen

KX B	1 6 5 1
KX B	2 5 5 1
KX B	4 0 5 1
KX B	6 3 5 1

Bestellbeispiel:

Bolt-on / 630 A / IP-55 / 5 Leiter

KXB 6351



Keine Anschlussmöglichkeit bei den nachfolgenden Systemgrößen.

KXA - Al Leitermaterial		KXC - Cu Leitermaterial		Bolt-on Abzweigkästen
Stromstärke	Code	Stromstärke	Code	
400	04	550	05	x
500	05	650	06	x
630	06	800	08	x

Durchführungs Art	Max. Aussen Durchmesser des Kabelquerschnittes
M25	Ø 18
M32	Ø 26
M40	Ø 33
M50	Ø 39
M63	Ø 45
Special for EAE	Ø 60

■ Oben genannte Maße sind minimum Maße.

▶▶ Abgangskästen mit Sicherung (Plug-in-KXP)

Kabeleinführungsplatten

	Material	Kabel durchf.	Bestell Code	Innerer Durchm. (mm)
	Stahlblech	----	RP0	----
	Stahlblech	M32	RP1	25
	Stahlblech	M40	RP2	32
	Stahlblech	Special	RP3	63
	AL	2xSpecial	RP4	63
	AL	4xM25	RP5	18
	AL	4xM32	RP6	25
	AL	4xM40	RP7	32
	AL	8xM32	RP8	25

Hinweis:

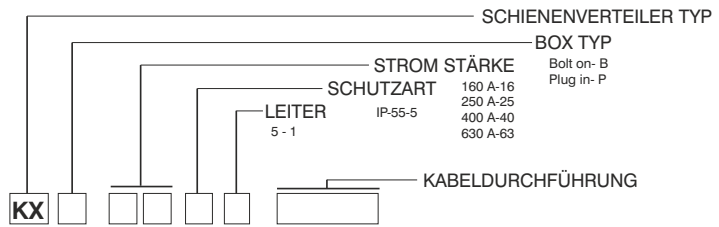
EAE Plug-in Abgangskästen sind mit einem Blockiermechanismus ausgerüstet welcher sicherstellt, dass Abgangskästen nur bei abgeschaltetem Verbraucher (d.h. in "Aus"-Stellung des Schalters) vom Schienenverteiler getrennt bzw. auf den Schienenverteiler gesteckt werden können.

- Zum sicheren Betrieb müssen alle Abgangskästen mit einem der geforderten Anwendung entsprechenden Schutzorgan (Sicherungsglastschalter, Leistungsschalter o. Ä) ausgerüstet sein.

Abgangskästen	A (mm)	B (mm)	C (mm)	D (mm)	Sicherung	Standardplatte
KXP 16	520	300	210	250	NH00	RP2
KXP 25	670	380	270	310	NH 1	RP3
KXP 40	750	420	300	285	NH 3	RP4
KXP 63	750	420	300	285	NH 3	RP4

Abgangskästen können auf Anfrage gemäß Kundenwunsch auch mit Schaltern anderer Hersteller ausgerüstet werden.

Auch Sonderbauteile sind realisierbar. Sprechen Sie mit uns!

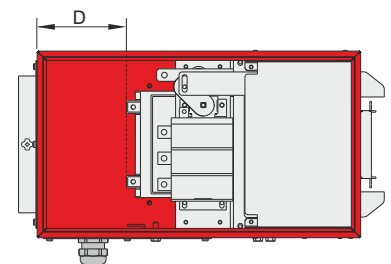
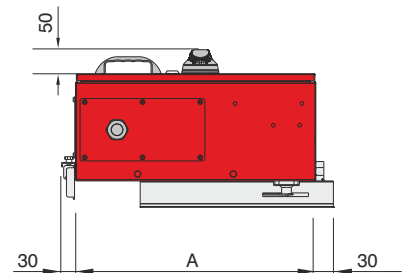
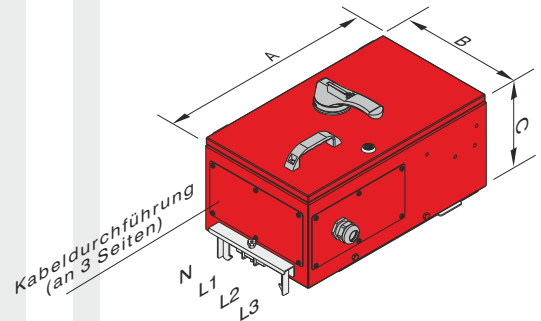


Plug-in Abgangskästen

- KX P 1 6 5 1
- KX P 2 5 5 1
- KX P 4 0 5 1
- KX P 6 3 5 1

Bestellbeispiel:
Plug-in / 630 A / IP-55 / 5 Leiter

KXP 6351



Platten Typ	Max .Aussen Durchmesser des Kabelquerschnittes
M25	Ø 18
M32	Ø 26
M40	Ø 33
M50	Ø 39
M63	Ø 45
EAE ÖZEL	Ø 60

■ Oben genannte Maße sind minimum Maße.

► Abgangskästen für Leistungsschalter (KXB)

Kabeleinführungsplatten

Material	Kabel-durchf.	Bestell Code	Innerer Durchm. (mm)
Stahlblech	----	RP0	----
Stahlblech	M32	RP1	25
Stahlblech	M40	RP2	32
Stahlblech	Special	RP3	63
AL	2xSpecial	RP4	63
AL	4xM25	RP5	18
AL	4xM32	RP6	25
AL	4xM40	RP7	32
AL	8xM32	RP8	25
AL	3xSpecial	RP9	63

Spezial Kabeleinführungsplatten

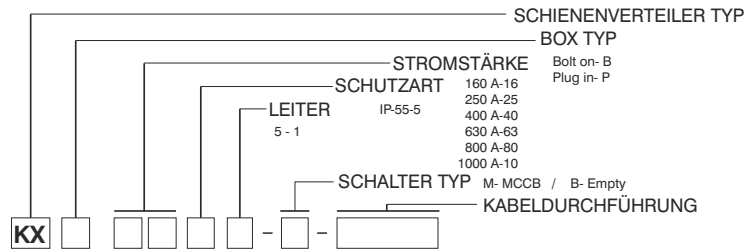
Material	Kabel-durchf.	Bestell Code	Innerer Durchm. (mm)
Stahlblech	----	RPK0	----
Stahlblech	M25	RPK1	18
Stahlblech	M32	RPK2	25
Stahlblech	M40	RPK3	32
Stahlblech	1xSpecial	RPK4	63

Abgangs-kästen	A (mm)	B (mm)	C (mm)	*D (mm)	Standard-platte
KXB 16	650	300	220	130	RPK3
KXB 25	650	300	220	130	RPK4
KXB 40	800	300	220	210	RP4
KXB 63	800	300	220	210	RP4
KXB 80	1100	450	275	385	RP9
KXB 10	1100	450	275	385	RP9

* D Wert ist von verwendeten Schalter abhängig.

* Abgangskästen können mit jeden Leistungsschalterfabrikat ausgerüstet werden.

Auch Sonderbauteile sind realisierbar. Sprechen Sie mit uns.



Bolt-on Abgangskästen

- KXB B 1 6 5 1 - B
- KXB B 2 5 5 1 - B
- KXB B 4 0 5 1 - B
- KXB B 6 3 5 1 - B
- KXB B 1 6 5 1 - M
- KXB B 2 5 5 1 - M
- KXB B 4 0 5 1 - M
- KXB B 6 3 5 1 - M

Bestellbeispiel:

Bolt-on / 630 A / IP-55 / 4 Leiter, leerer Kasten

KXB 6351 - B

- KXB B 8 0 5 1 - B
- KXB B 1 0 5 1 - B
- KXB B 8 0 5 1 - M
- KXB B 1 0 5 1 - M

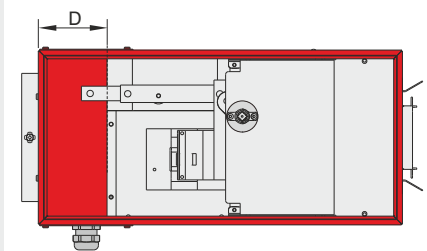
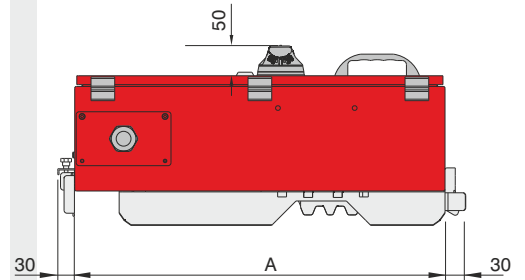
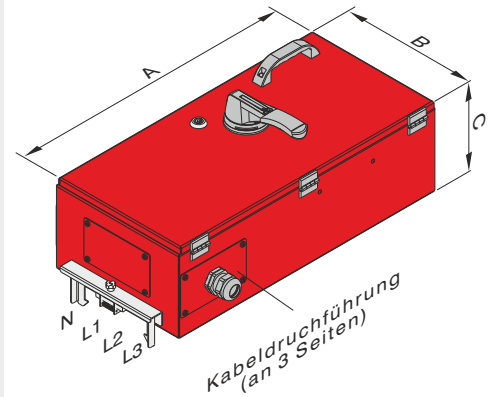
Bestellbeispiel:

Bolt-on / 800 A / IP-55 / 5 Leiter, leerer Kasten

KXB 8051 - B

Keine Anschlussmöglichkeit bei den nachfolgenden Systemgrößen.

KXA - Al		KXC - Cu		Bolt-on Abzweig-kästen
Leitermaterial	Leitermaterial	Leitermaterial	Leitermaterial	
Stromstärke	Code	Stromstärke	Code	
400	04	550	05	x
500	05	650	06	x
630	06	800	08	x



Platten Typ	Max. Aussen Durchmesser des Kabelquerschnittes
M25	Ø 18
M32	Ø 26
M40	Ø 33
M50	Ø 39
M63	Ø 45
Special for EAE	Ø 60

■ Oben genannte Maße sind minimum Maße.

▶▶ Abgangskästen für Leistungsschalter (KXP)

Kabeleinführungsplatte

Material.	Kabel-durchf.	Bestell Code	Innerer Durchm. (mm)
Stahlblech	----	RP0	----
Stahlblech	M32	RP1	25
Stahlblech	M40	RP2	32
Stahlblech	Special	RP3	63
AL	2xSpecial	RP4	63
AL	4xM25	RP5	18
AL	4xM32	RP6	25
AL	4xM40	RP7	32
AL	8xM32	RP8	25

Spezial Kabeleinführungsplatte

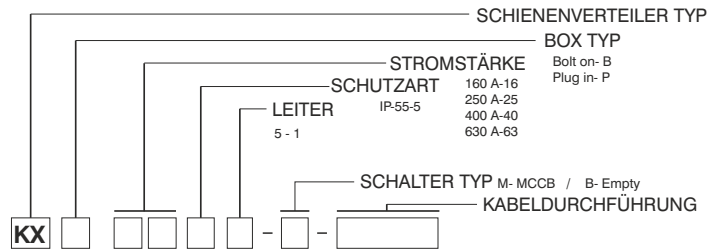
Material	Kabel-durchf.	Bestell Code	Innerer Durchm. (mm)
Stahlblech	----	RPK0	----
Stahlblech	M25	RPK1	18
Stahlblech	M32	RPK2	25
Stahlblech	M40	RPK3	32
Stahlblech	1xSpecial	RPK4	63

Abgangs-Kasten	A (mm)	B (mm)	C (mm)	*D (mm)	Standart Platte
KXP 16	520	320	250	150	RPK3
KXP 25	520	320	250	150	RPK4
KXP 40	700	320	250	255	RP4
KXP 63	700	320	250	255	RP4

* D Wert ist von verwendeten Schalter abhängig.

*** Abgangskästen können mit jedem Leistungsschalterfabrikat ausgerüstet werden.**

Auch Sonderbauteile sind realisierbar. Sprechen Sie mit uns.



Plug-in Abgangskästen

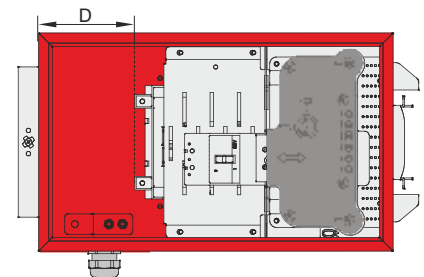
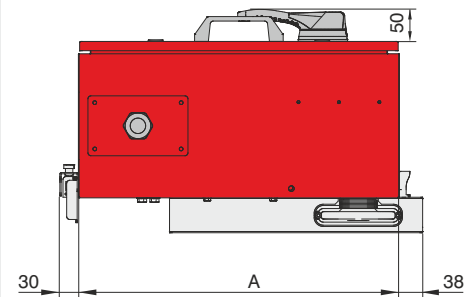
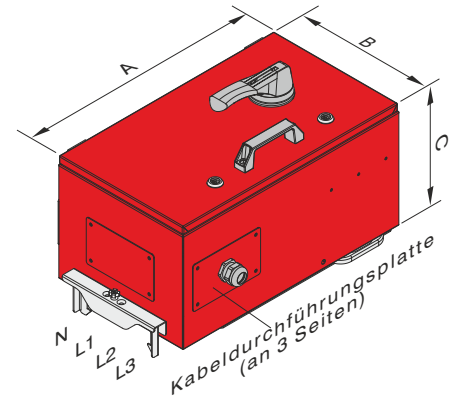
KX P 1 6 5 1 - B1
 KX P 2 5 5 1 - B1
 KX P 4 0 5 1 - B1
 KX P 6 3 5 1 - B1

KX P 1 6 5 1 - M1
 KX P 2 5 5 1 - M1
 KX P 4 0 5 1 - M1
 KX P 6 3 5 1 - M1

Bestellbeispiel:

Plug-in / 400 A / IP-55 / 5 Leiter, leerer Kasten

KXP 4051 - B



Platten Typ	Max .Aussen Durchmesser des Kabelquerschnittes
M25	Ø 18
M32	Ø 26
M40	Ø 33
M50	Ø 39
M63	Ø 45
Special for EAE	Ø 60

■ Oben genannte Maße sind minimum Maße.

Vertikale und horizontale Schienenverteiler Montage

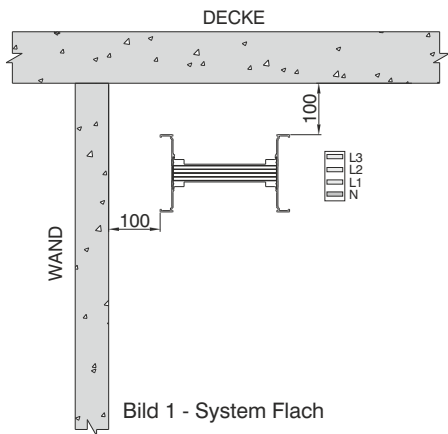


Bild 1 - System Flach

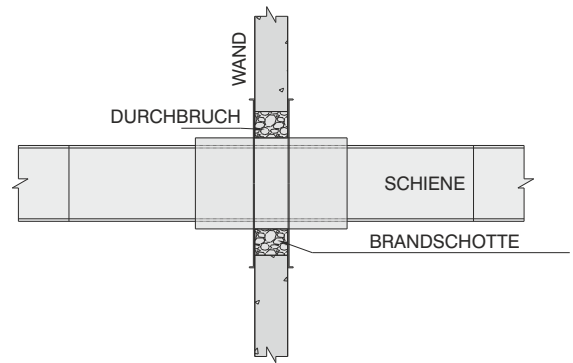


Bild 5 - Beispiel Wanddurchbruch mit Brandschottung

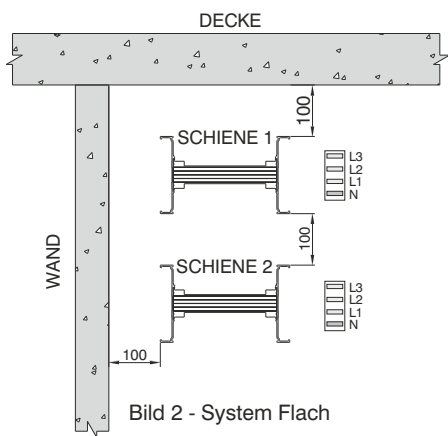


Bild 2 - System Flach

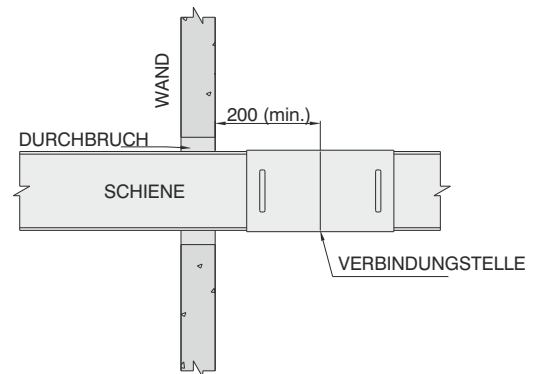


Bild 6 - Standard Wanddurchbruch

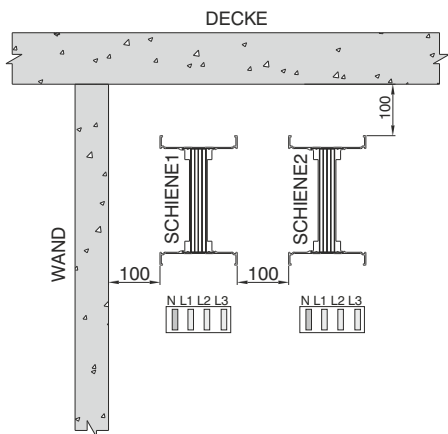


Bild 3 - System Hochkant

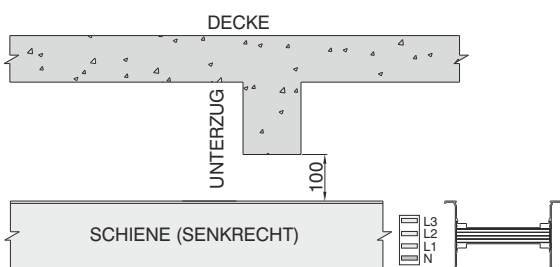
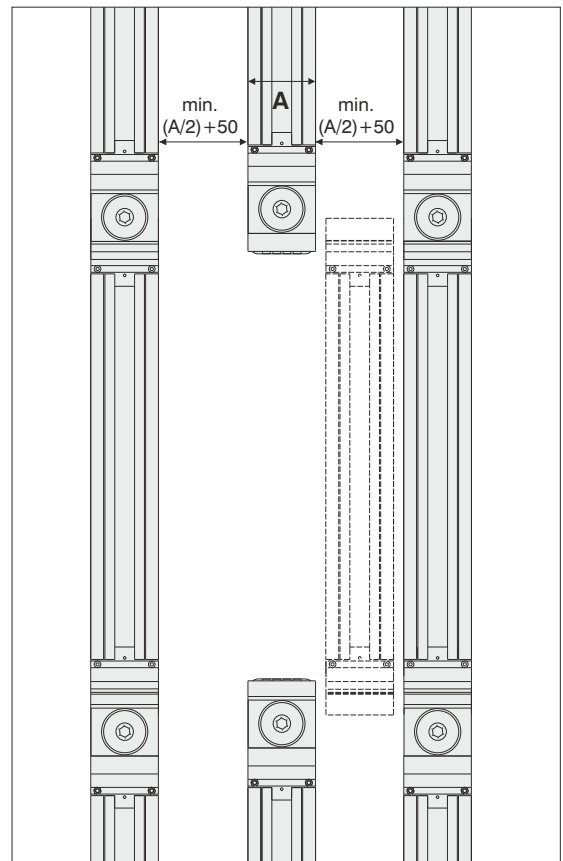


Bild 4 - Passieren eines Unterzugs



Mindestabstand eines Schienenverlaufes bei horizontaler Leiteranordnung

Oben genannte Maße sind minimum Maße.

Alle gannte Maße sind in mm.

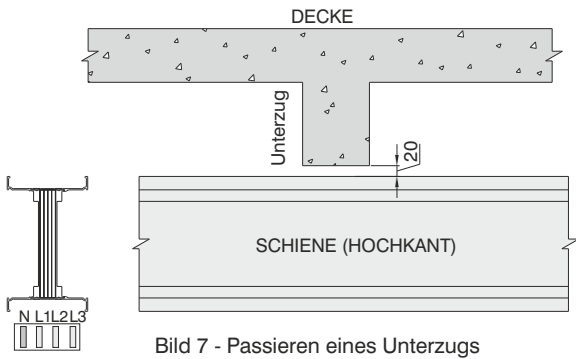


Bild 7 - Passieren eines Unterzugs

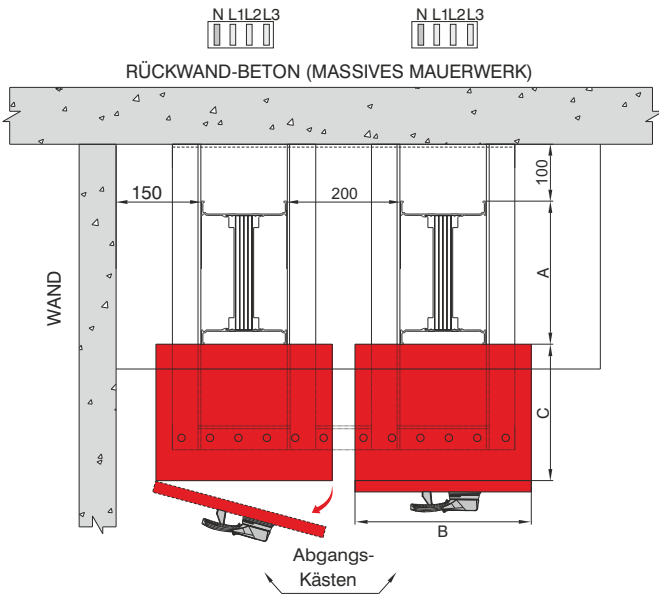


Bild 8 - Mindestabstand zwischen Abgangskästen

Tabelle Stromschienen Querschnitt

KXA - Al Leitermaterial		KXC - Cu Leitermaterial		A (mm)
Stromstärke	Code	Stromstärke	Code	
400	04	550	05	77,5
500	05	650	06	82,5
630	06	800	08	91
800	08	1000	10	106
-	-	1250	12	121
1000	10	1350	14	131
-	-	1600	17	146
1250	12	-	-	161
1350	14	2000	23	176
1600	17	-	-	211
2000	20	2500	25	251
2500	27	-	-	301
-	-	2000	22	202
-	-	2500	27	232
2500	25	3300	32	312
-	-	3600	36	342
3150	32	4000	40	372
3200	33	-	-	412
4000	40	5000	50	492
5000	51	-	-	592
-	-	6300	63	732

Hinweis: um die Stromschiene richtig zu plazieren;

MWA = Minimaler Wandabstend

A Maß = Ist in der Tabelle Stromschienenmaße enthalten

C Maß = siehe Seite mit Abgangskästen (Seiten 32-35 oder C-Sondermaß Abgangskasten)

B Maß = Abstand zum Öffnen des Deckels

MWA = $MDM + A + C + B + 100mm$

(Siehe Bild 8)

■ Oben genannte Maße sind minimum Maße.

■ Alle genannten Maße sind in mm.

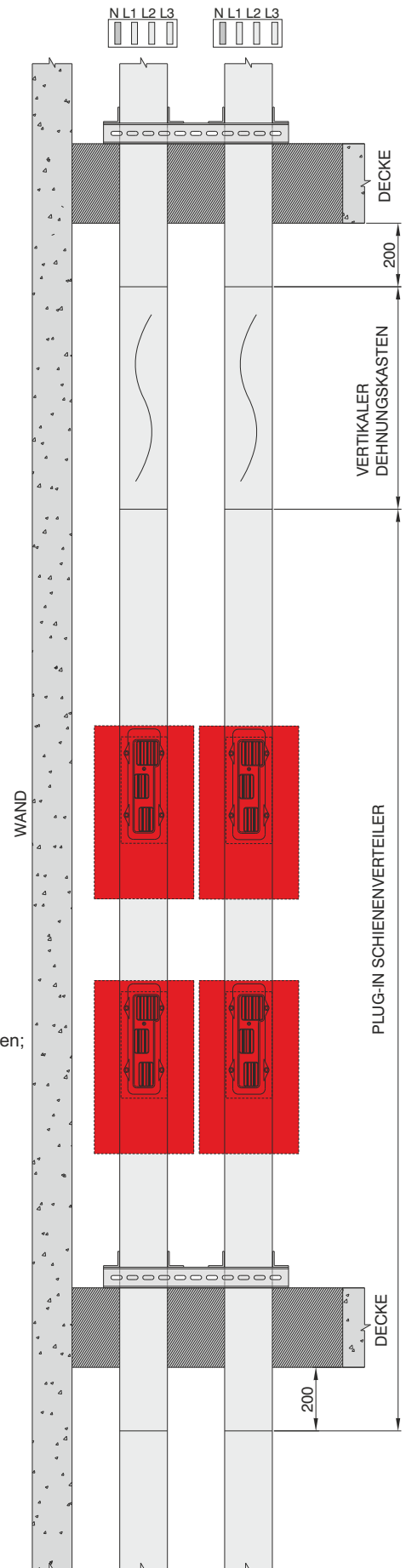
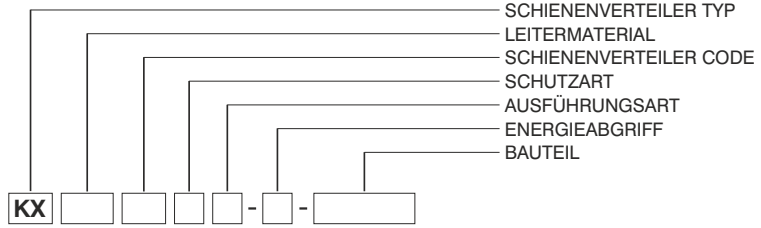


Bild 9 - Mindestabstände zwischen zwei Steigern

►► Einspeisekästen (B10, B11)



Kabeleinführungsplatten

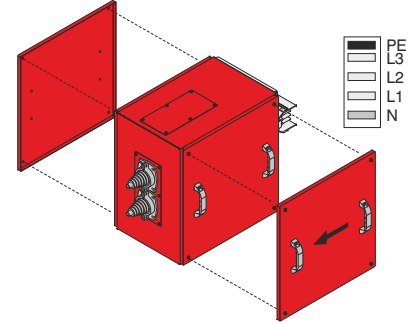
Gehäusetyt des Schienenverteilers	Kabeleinführungsplatte	Typ
		1
		2
		2
		3
		4

Einspeisekasten - B 1 0

Bestellbeispiel:

3200 A, Aluminium, Bolt-on
4 Leiter

KXA 32504 - B - B10



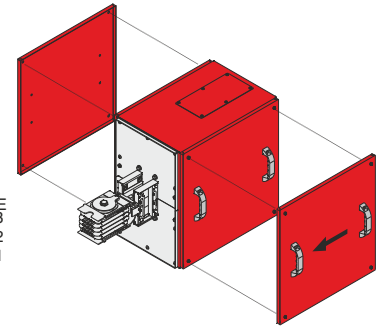
B10

Einspeisekasten - B 1 1

Bestellbeispiel:

3600 A, Kupfer, Bolt-on, 4 Leiter

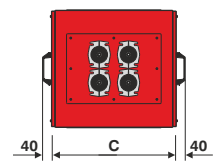
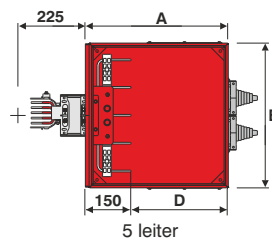
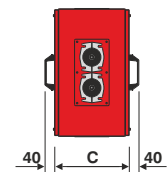
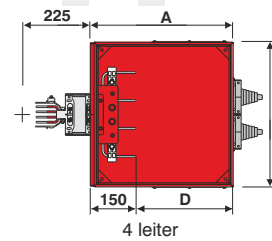
KXC 36504 - B - B11



B11

Stromstufen

KXA - Al Leitermaterial		KXC - Cu Leitermaterial		A	B	C	D	Platten Typ
Strom- stärke	Code	Strom- stärke	Code	(mm)	(mm)	(mm)	(mm)	
400	04	550	05	500	520	355	350	1
500	05	650	06	500	520	355	350	1
630	06	800	08	500	520	355	350	1
800	08	1000	10	500	520	355	350	1
-	-	1250	12	500	520	355	350	1
1000	10	1350	14	500	520	355	350	1
-	-	1600	17	500	520	355	350	1
1250	12	-	-	500	520	355	350	1
1350	14	2000	23	500	520	555	350	2
1600	17	-	-	500	520	555	350	2
2000	20	2500	25	500	520	555	350	2
2500	27	-	-	500	520	555	350	3
-	-	2000	22	500	520	555	350	2
-	-	2500	27	500	520	555	350	2
2500	25	3300	32	500	520	555	350	3
-	-	3600	36	500	520	555	350	3
3150	32	4000	40	700	520	770	550	3
3200	33	-	-	700	520	770	550	3
4000	40	5000	50	700	520	770	550	3
5000	51	-	-	700	520	770	550	3
-	-	6300	63	700	520	950	550	4



Oben genannte Maße sind minimum Maße.

■ Für Kästen mit Spezialgröße und Schalterbedienung bitte unsere Firma anrufen.

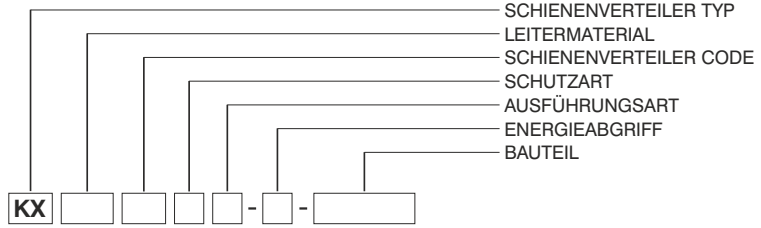
►► Einspeisekästen (BO Zentraler Einspeisekasten)

Kabeleinführungsplatten

Gehäusetyyp des Schienenverteilers	Kabeleinführungsplatte	Typ
		1
		2
		2
		3
		4

Stromstufen

KXA - Al Leitermaterial		KXC - Cu Leitermaterial		A	B	C	X	Platten Typ
Strom- stärke	Code	Strom- stärke	Code	(mm)	(mm)	(mm)	(mm)	
400	04	550	05	500	520	405	175	1
500	05	650	06	500	520	405	175	1
630	06	800	08	500	520	405	175	1
800	08	1000	10	500	520	405	175	1
-	-	1250	12	500	520	405	175	1
1000	10	1350	14	500	520	405	175	1
-	-	1600	17	500	520	405	175	1
1250	12	-	-	700	520	805	175	1
1350	14	2000	23	700	520	805	277,5	2
1600	17	-	-	700	520	805	277,5	2
2000	20	2500	25	700	520	805	277,5	2
2500	27	-	-	700	520	805	277,5	2
-	-	2000	22	700	520	805	277,5	2
-	-	2500	27	700	520	805	277,5	2
-	-	3000	30	700	520	805	277,5	2
2500	25	3300	32	700	520	805	277,5	3
-	-	3600	36	700	520	805	277,5	3
3150	32	4000	40	850	520	1005	385	3
3200	33	-	-	850	520	1005	385	3
4000	40	5000	50	850	520	1005	385	3
5000	51	-	-	850	520	1005	385	3
-	-	6300	63	850	650	1005	385	4

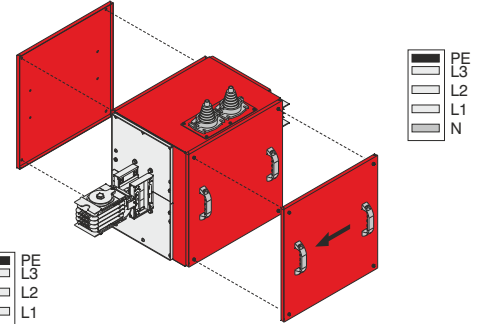


Zentraler Einspeisekasten

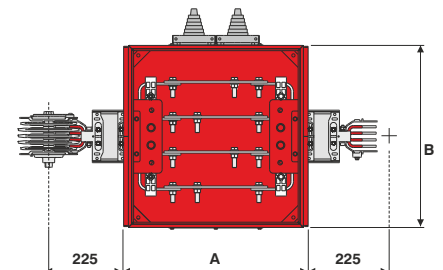
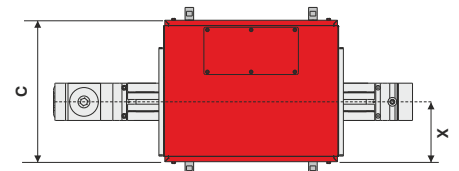
Bestellbeispiel:

2500 A, Aluminium,
Bolt-on, 4 Leiter

KXA 25504 - B - BO

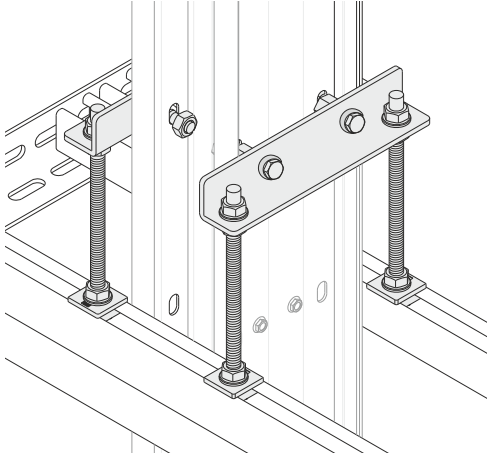


BO

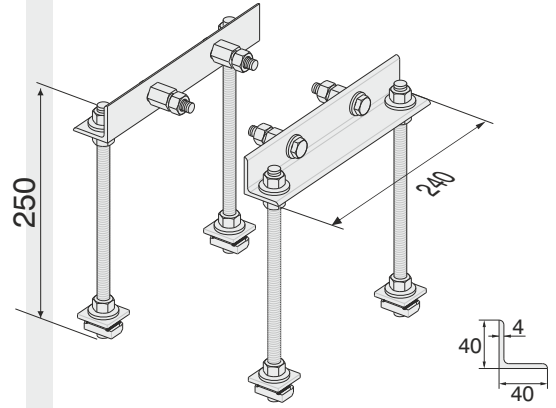


■ Für Kästen mit Speziellgröße und Schalterbedienung
bitte unsere Firma anrufen.
Oben genannten Maße sind minimum Maße.

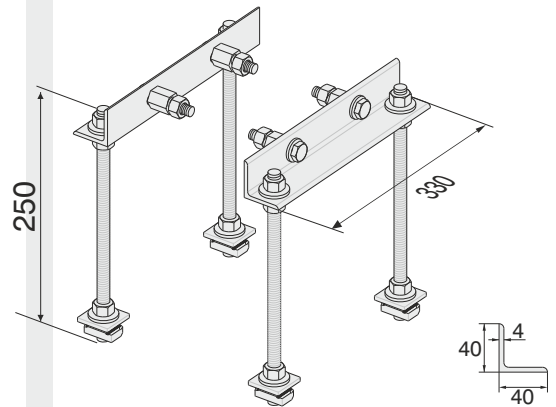
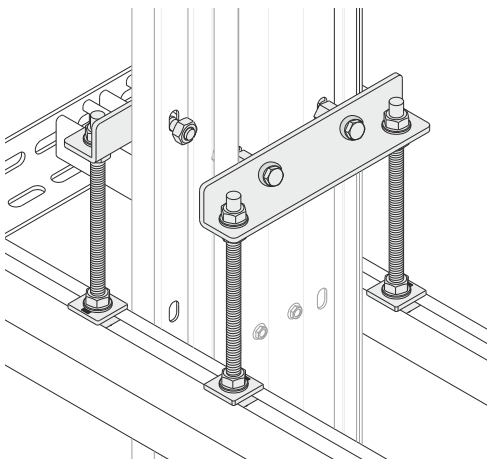
Träger für vertikale Installation



Bezeichnung	Code
KX Vertikalstütze	3048475



Bezeichnung	Code
KX Vertikalstütze (Brandschotte)	3048709

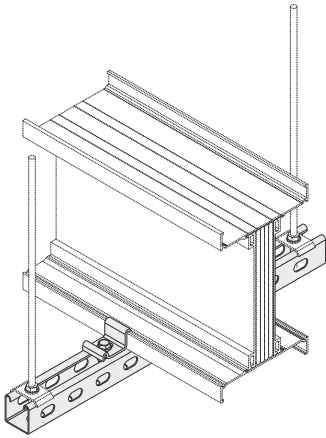


Verbindungselemente



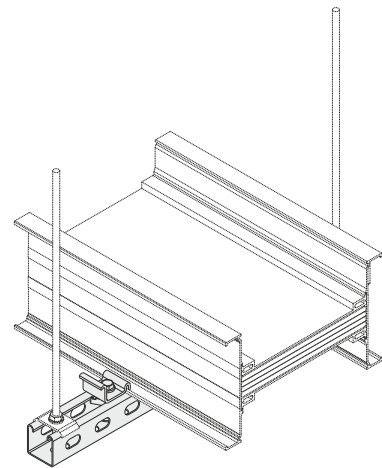
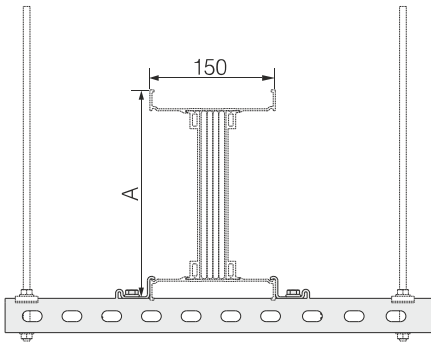
Bezeichnung	Code
Schienenklammer-Set für C-Profilschiene	2011227

Bezeichnung	Code
Schienenklammer-Set für Standard Stahlprofile	2011226

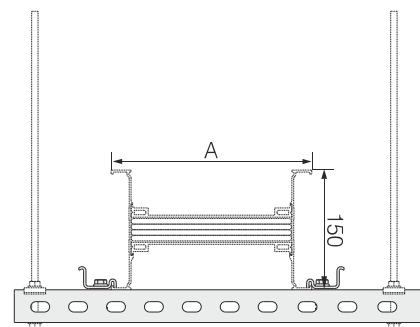


Träger für horizontale Installation

Aufhängung mit BINRAK C-Profilschiene
Schienenlage: Hochkant

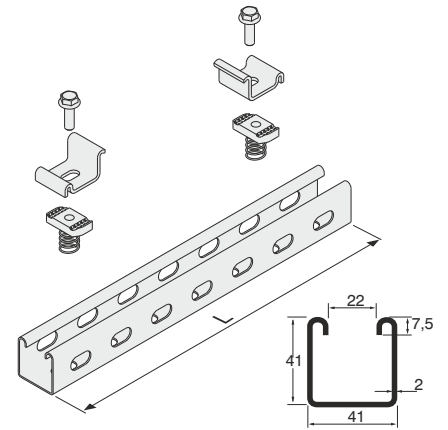


Aufhängung mit BINRAK C-Profilschiene
Schienenlage: Flach

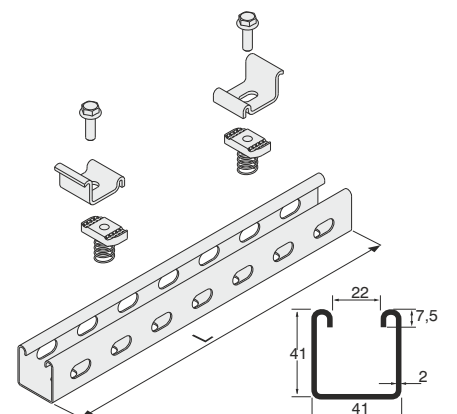


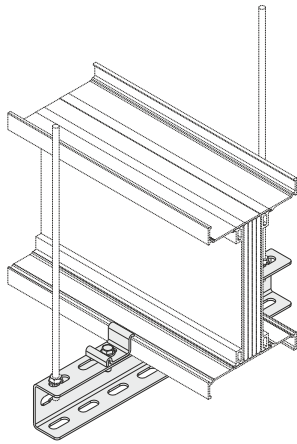
■ Auch Sonderbauteile sind realisierbar. Sprechen Sie mit uns.

Leitermaterial Aluminium		Leitermaterial Kupfer		L (mm)	A (mm)	Code
Stromstärke	Code	Stromstärke	Code			
400	04	550	05	350	77,5	3025372
500	05	650	06		82,5	
630	06	800	08		91	
800	08	1000	10		106	
-	-	1250	12		121	
1000	10	1350	14		131	
-	-	1600	17		146	
1250	12	-	-		161	
1350	14	2000	23		176	
1600	17	-	-		211	
2000	20	2500	25		251	
2500	27	-	-		301	



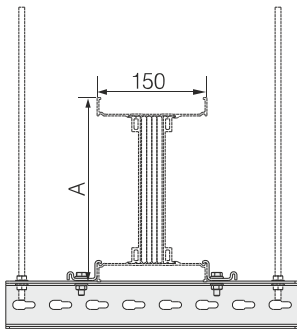
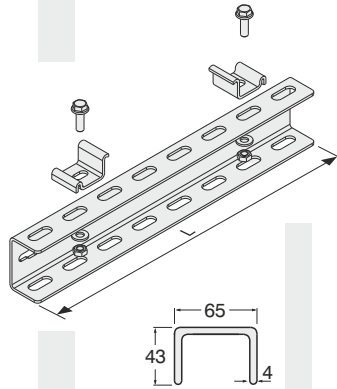
Leitermaterial Aluminium		Leitermaterial Kupfer		L (mm)	A (mm)	Code
Stromstärke	Code	Stromstärke	Code			
400	04	550	05	300	77,5	3025372
500	05	650	06		82,5	
630	06	800	08		91	
800	08	1000	10		106	
-	-	1250	12	350	121	3025373
1000	10	1350	14		131	
-	-	1600	17	400	146	3025374
1250	12	-	-		161	
1350	14	2000	23	450	176	3025375
1600	17	-	-		211	
2000	20	2500	25		251	
2500	27	-	-	301		



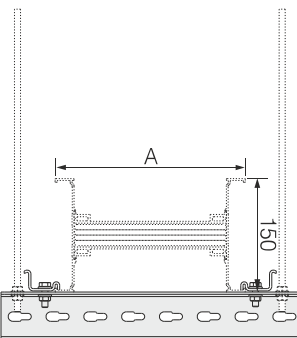
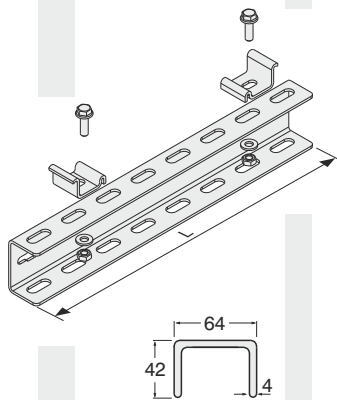
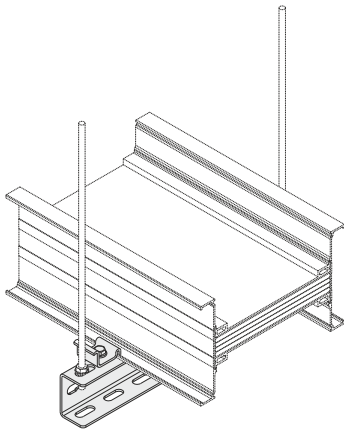


Träger für horizontale Installation

**Aufhängung mit U-Profilschiene
Schienenlage: Hochkant**



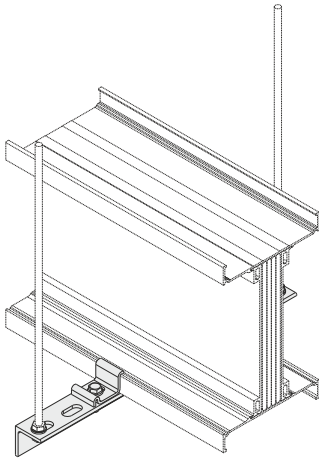
**Aufhängung mit U-Profilschiene
Schienenlage: Flach**



Leitermaterial Aluminium		Leitermaterial Kupfer		L (mm)	A (mm)	Code
Stromstärke	Code	Stromstärke	Code			
400	04	550	05	350	77,5	3025348
500	05	650	06		82,5	
630	06	800	08		91	
800	08	1000	10		106	
-	-	1250	12		121	
1000	10	1350	14		131	
-	-	1600	17		146	
1250	12	-	-		161	
1350	14	2000	23		176	
1600	17	-	-		211	
2000	20	2500	25		251	
2500	27	-	-		301	
-	-	2000	22		202	
-	-	2500	27		232	
2500	25	3300	32		312	
-	-	3600	36		342	
3150	32	4000	40		372	
3200	33	-	-		412	
4000	40	5000	50		492	
5000	51	-	-		592	
-	-	6300	63		732	

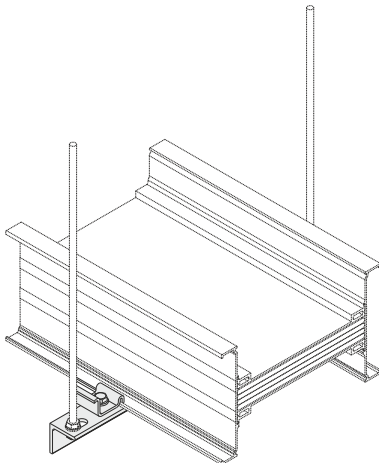
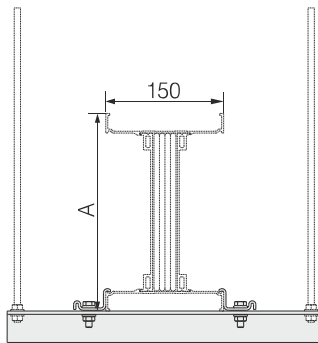
Leitermaterial Aluminium		Leitermaterial Kupfer		L (mm)	A (mm)	Code
Stromstärke	Code	Stromstärke	Code			
400	04	550	05	300	77,5	3025347
500	05	650	06		82,5	
630	06	800	08		91	
800	08	1000	10		106	
-	-	1250	12	350	121	3025348
1000	10	1350	14		131	
-	-	1600	17	400	146	3025349
1250	12	-	-		161	
1350	14	2000	23	450	176	3025350
1600	17	-	-		211	
2000	20	2500	25	400	251	3025349
2500	27	-	-		301	
-	-	2000	22	450	202	3025350
-	-	2500	27		232	
2500	25	3300	32	500	312	3025351
-	-	3600	36		342	
3150	32	4000	40	550	372	3025352
3200	33	-	-		412	
4000	40	5000	50	600	492	3025353
5000	51	-	-		700	
-	-	-	-	700	592	3134130
-	-	6300	63		900	
-	-	-	-	900	732	3025355

■ Auch Sonderbauteile sind realisierbar. Sprechen Sie mit uns.

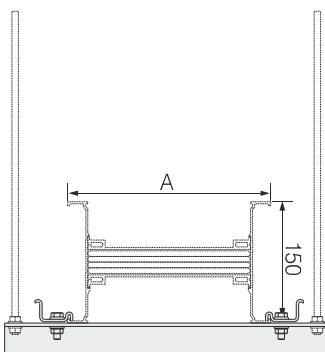


Träger für horizontale Installation

**Aufhängung mit L-Profilschiene
Schienenlage: Hochkant**

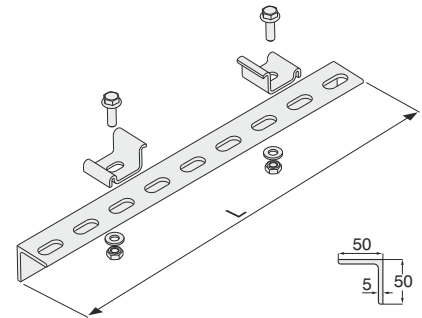


**Aufhängung mit L-Profilschiene
Schienenlage: Flach**

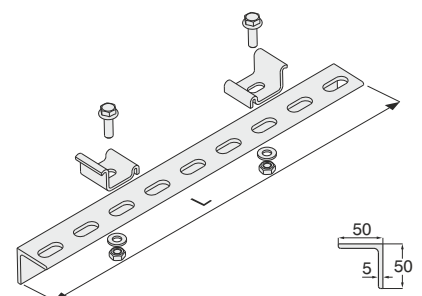


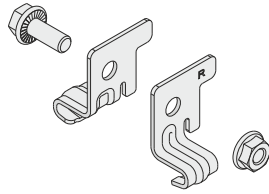
■ Auch Sonderbauteile sind realisierbar. Sprechen Sie mit uns.

Leitermaterial Aluminium		Leitermaterial Kupfer		L (mm)	A (mm)	Code
Stromstärke	Code	Stromstärke	Code			
400	04	550	05	350	77,5	3025344
500	05	650	06		82,5	
630	06	800	08		91	
800	08	1000	10		106	
-	-	1250	12		121	
1000	10	1350	14		131	
-	-	1600	17		146	
1250	12	-	-		161	
1350	14	2000	23		176	
1600	17	-	-		211	
2000	20	2500	25		251	
2500	27	-	-		301	

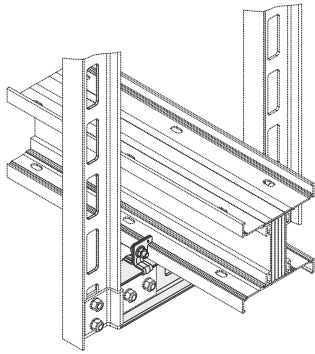


Leitermaterial Aluminium		Leitermaterial Kupfer		L (mm)	A (mm)	Code
Stromstärke	Code	Stromstärke	Code			
400	04	550	05	300	77,5	3025343
500	05	650	06		82,5	
630	06	800	08		91	
800	08	1000	10		106	
-	-	1250	12		121	
1000	10	1350	14		131	
-	-	1600	17	146	3025344	
1250	12	-	-	350	161	3025344
1350	14	2000	23	400	176	3025345
1600	17	-	-	400	211	3025345
2000	20	2500	25	450	251	3025346
2500	27	-	-	450	301	3025346

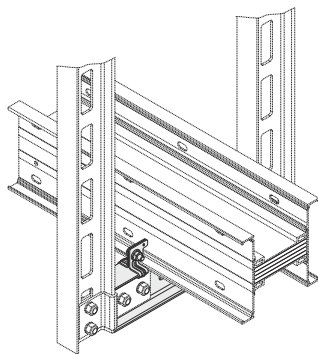
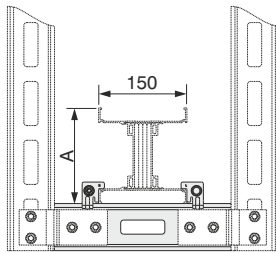
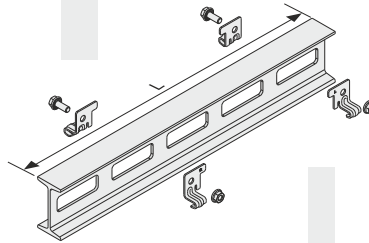




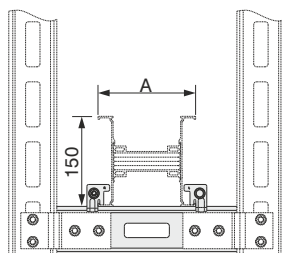
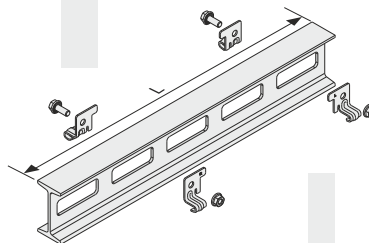
Träger für horizontale Installation



Aufhängung mit U-Profilschiene Schienenlage: Hochkant



Aufhängung mit U-Profilschiene Schienenlage: Flach

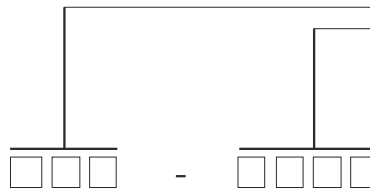


Bezeichnung	Code
Halterungsset für KX IDY	2054590

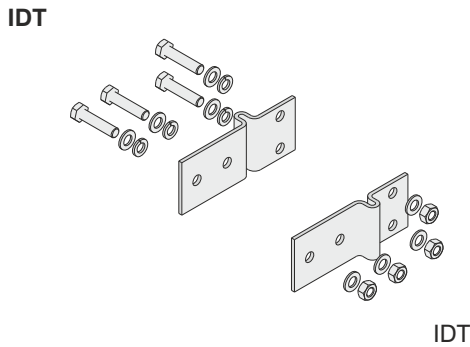
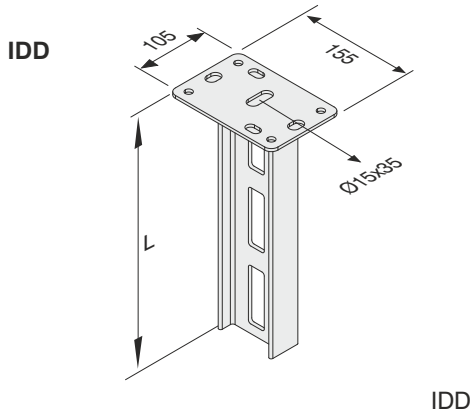
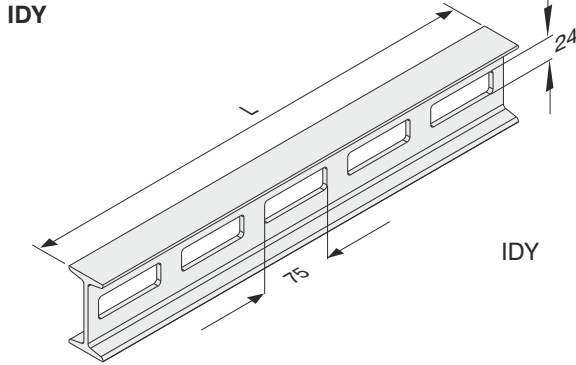
Leitermaterial Aluminium		Leitermaterial Kupfer		L (mm)	A (mm)	Code
Stromstärke	Code	Stromstärke	Code			
400	04	550	05	300	77,5	3113547
500	05	650	06		82,5	
630	06	800	08		91	
800	08	1000	10		106	
-	-	1250	12		121	
1000	10	1350	14		131	
-	-	1600	17		146	
1250	12	-	-		161	
1350	14	2000	23		176	
1600	17	-	-		211	
2000	20	2500	25		251	
2500	27	-	-		301	
-	-	2000	22		202	
-	-	2500	27		232	
2500	25	3300	32		312	
-	-	3600	36		342	
3150	32	4000	40	372		
3200	33	-	-	412		
4000	40	5000	50	492		
5000	51	-	-	592		
-	-	6300	63	732		

Leitermaterial Aluminium		Leitermaterial Kupfer		L (mm)	A (mm)	Code
Stromstärke	Code	Stromstärke	Code			
400	04	550	05	300	77,5	3113547
500	05	650	06		82,5	
630	06	800	08		91	
800	08	1000	10		106	
-	-	1250	12		121	
1000	10	1350	14		131	
-	-	1600	17		146	
1250	12	-	-		161	
1350	14	2000	23		176	
1600	17	-	-		211	
2000	20	2500	25		251	
2500	27	-	-		301	
-	-	2000	22		202	
-	-	2500	27		232	
2500	25	3300	32		312	
-	-	3600	36		342	
3150	32	4000	40	372		
3200	33	-	-	412		
4000	40	5000	50	492		
5000	51	-	-	592		
-	-	6300	63	732		

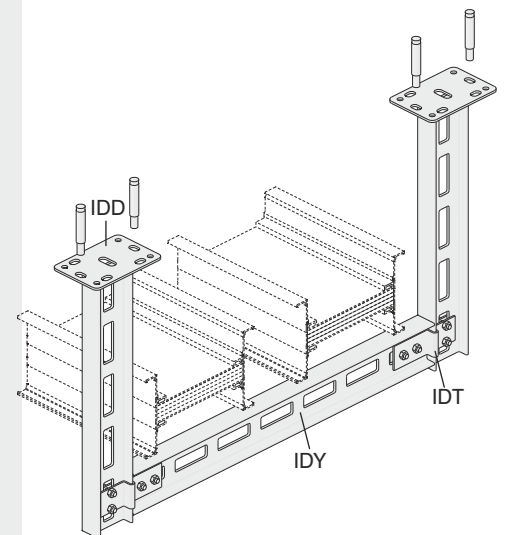
■ Auch Sonderbauteile sind realisierbar. Sprechen Sie mit uns.

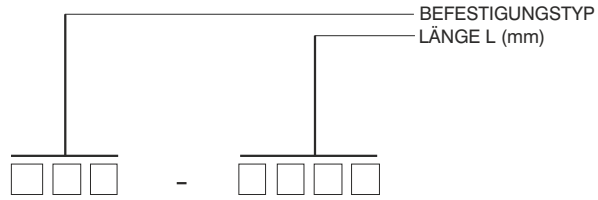


Träger für horizontale Installation



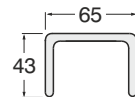
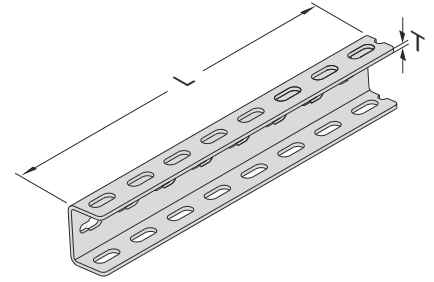
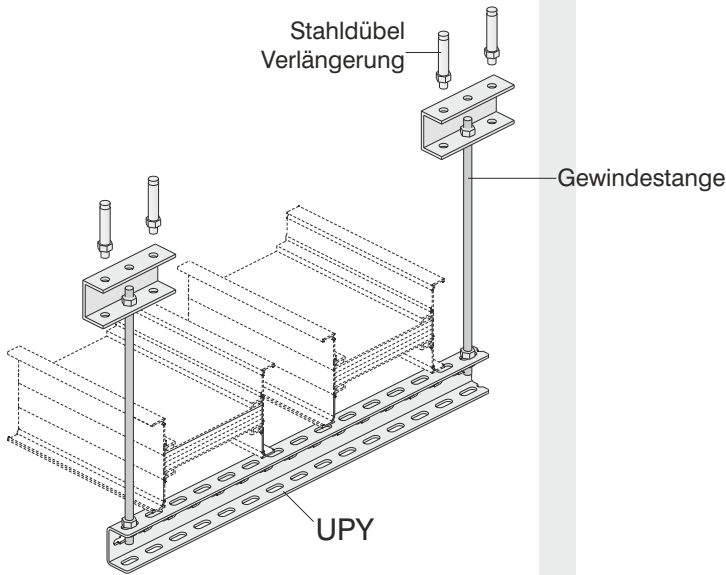
Bezeichnung	L (mm)	Code
IDY 300	300	3008242
IDY 400	400	3008290
IDY 500	500	3008289
IDY 600	600	3008288
IDY 700	700	3008287
IDY 800	800	3008286
IDY 900	900	3008285
IDY 1000	1000	3008284
IDY 1100	1100	3008283
IDY 1200	1200	3008282
IDY 1300	1300	3008236
IDY 1400	1400	3008281
IDY 1500	1500	3008280
IDY 1600	1600	3008241
IDY 1700	1700	3008240
IDY 1800	1800	3008239
IDY 1900	1900	3008238
IDY 2000	2000	3008237
IDD 300	300	3008314
IDD 400	400	3008313
IDD 500	500	3008312
IDD 600	600	3008311
IDD 700	700	3008310
IDD 800	800	3008309
IDD 900	900	3008308
IDD 1000	1000	3008307
IDD 1100	1100	3008306
IDD 1200	1200	3008305
IDD 1300	1300	3008304
IDD 1400	1400	3008303
IDD 1500	1500	3008302
IDD 1600	1600	3008301
IDD 1700	1700	3008300
IDD 1800	1800	3008299
IDD 1900	1900	3008298
IDD 2000	2000	3008297
IDT Befestigungselement	-	3008279



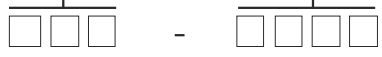


Träger für horizontale Installation

UPY

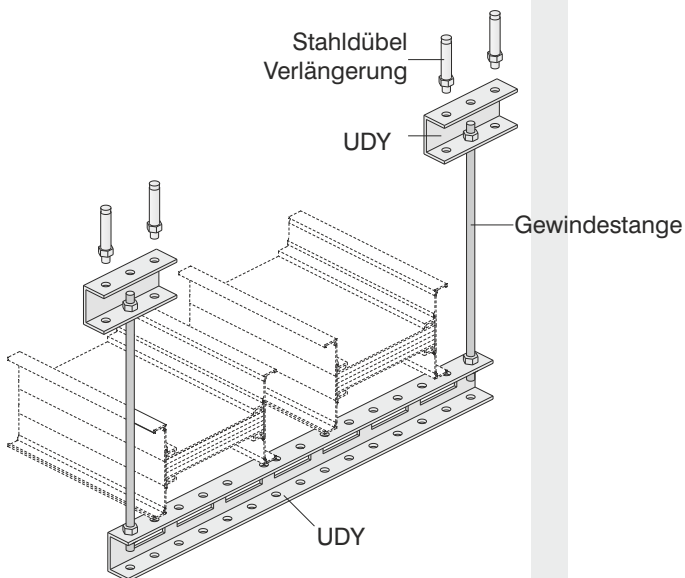
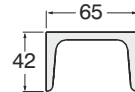
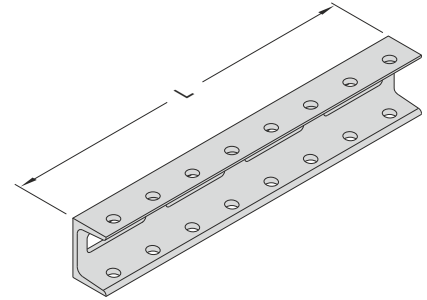
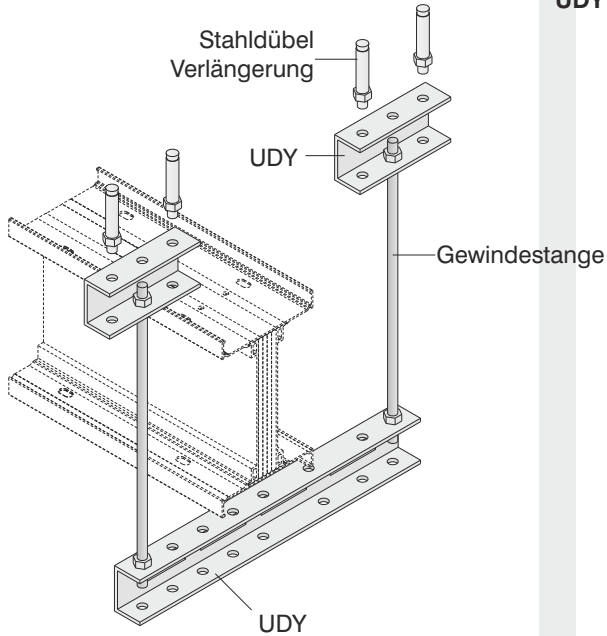


Bezeichnung	T (mm)	L (mm)	Code
UPY 300	4	300	3004487
UPY 400	4	400	3004489
UPY 500	4	500	3004491
UPY 600	4	600	3004493
UPY 700	4	700	3004495
UPY 800	4	800	3004496
UPY 900	4	900	3004497
UPY 1000	4	1000	3004498
UPY 1100	4	1100	3004499
UPY 1200	4	1200	3004500
UPY 1500	4	1500	3004503

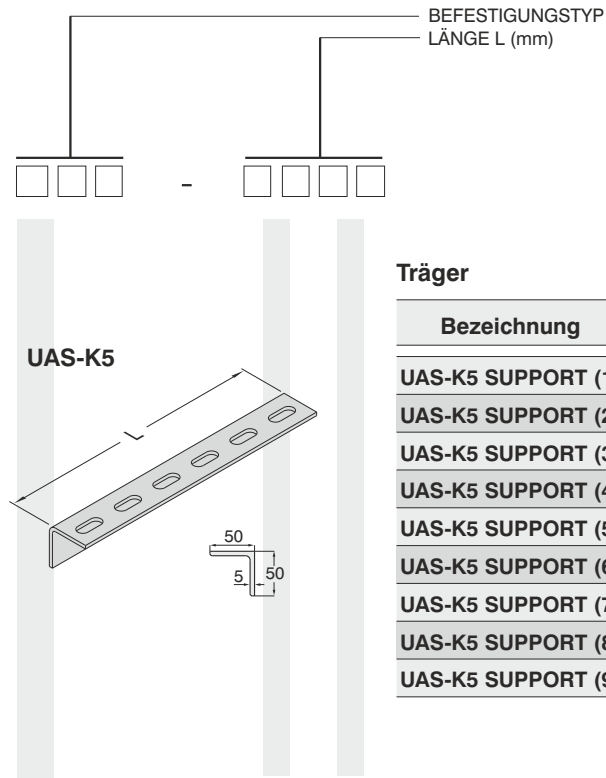
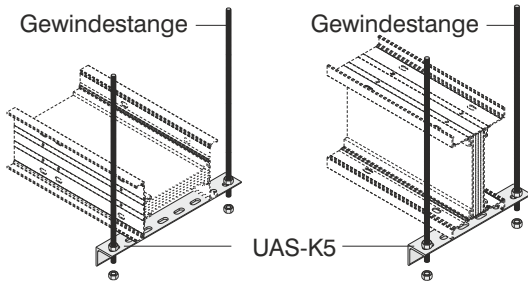


Träger für horizontale Installation

UDY

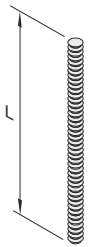


Bezeichnung	L (mm)	Code
UDY 300	300	3008023
UDY 400	400	3008024
UDY 500	500	3008025
UDY 600	600	3008026
UDY 700	700	3008027
UDY 800	800	3008028
UDY 900	900	3008029
UDY 1000	1000	3008030
UDY 1100	1100	3008031
UDY 1200	1200	3008032
UDY 1300	1300	3008033
UDY 1400	1400	3008034
UDY 1500	1500	3008035
UDY 1600	1600	3008036
UDY 1700	1700	3008037
UDY 1800	1800	3008038
UDY 1900	1900	3008039
UDY 2000	2000	3008040



Träger

Bezeichnung	L (mm)	Code
UAS-K5 SUPPORT (1)	200	3005324
UAS-K5 SUPPORT (2)	250	3005323
UAS-K5 SUPPORT (3)	300	3005322
UAS-K5 SUPPORT (4)	350	3005321
UAS-K5 SUPPORT (5)	400	3005320
UAS-K5 SUPPORT (6)	500	3005319
UAS-K5 SUPPORT (7)	600	3005318
UAS-K5 SUPPORT (8)	700	3005317
UAS-K5 SUPPORT (9)	1100	3005316



Gewindestange



Verlängerung



Stahldübel

Bohrungs-
durchmesser
M10.....Ø14
M12.....Ø16



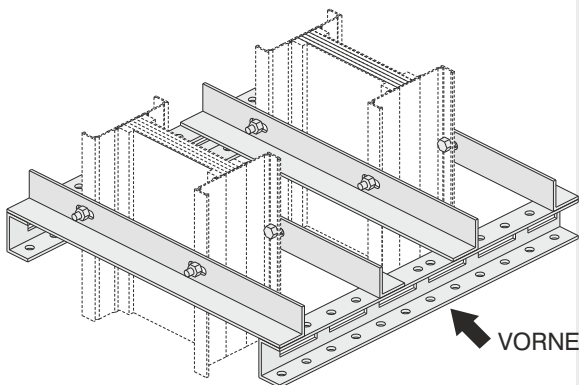
Mutter



Unterlegscheibe

Gewindestangen

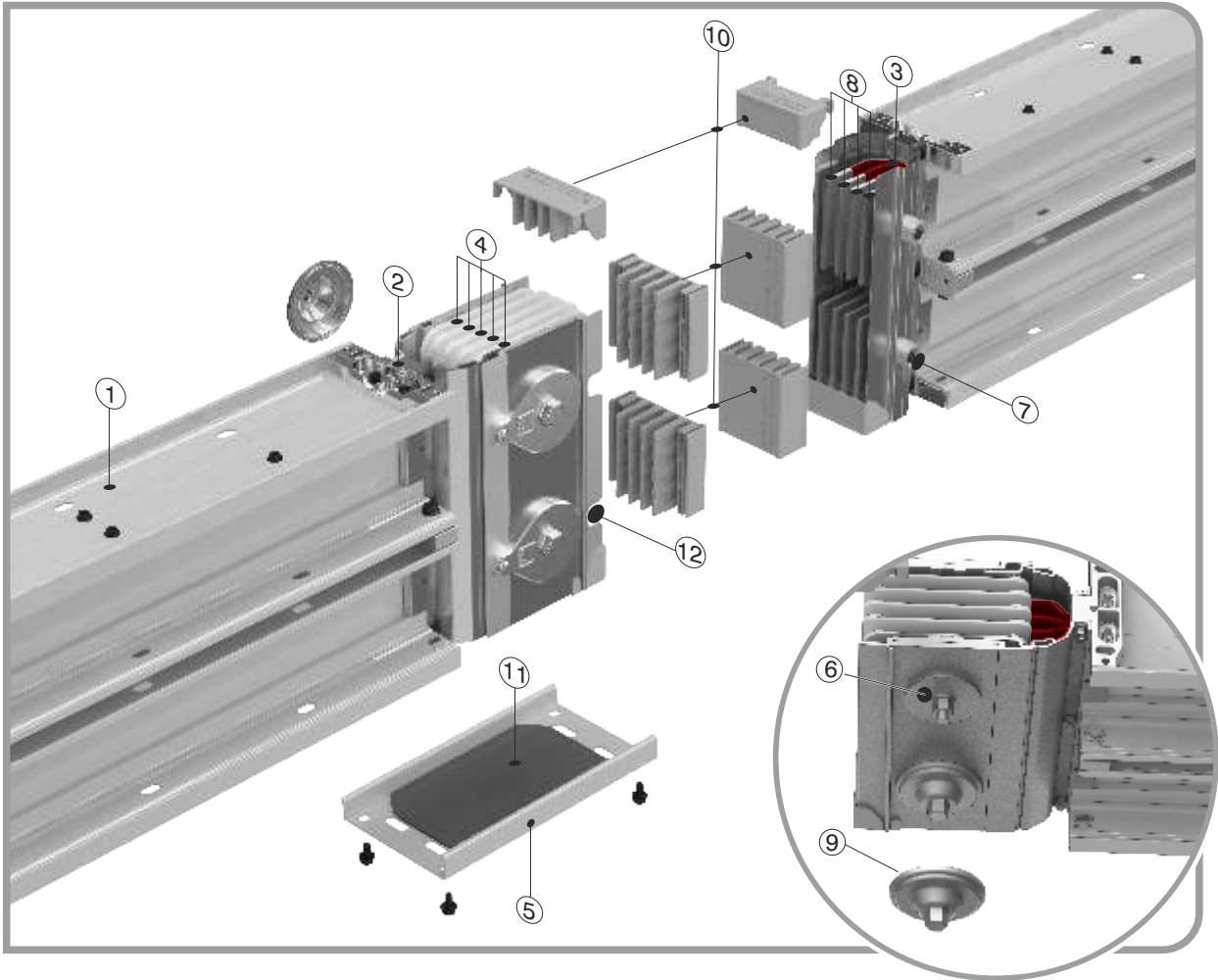
Bezeichnung	L (mm)	Code
BRA 12-05 Gewindestange (M10)	500	5000037
BRA 12-10 Gewindestange (M10)	1000	5000032
BRA 14-05 Gewindestange (M12)	500	5000026
BRA 14-10 Gewindestange (M12)	1000	5000034
BRA 13 Verlängerung (M10)	-	1004312
BRA 13 Verlängerung (M12)	-	1004282
BRA 9 Stahldübel (M10)	-	5000023
BRA 9 Stahldübel (M12)	-	5000022
M10 Mutter	-	1000522
M12 Mutter	-	1000964
M10 Unterlegscheibe	-	1000504
M12 Unterlegscheibe	-	1000505



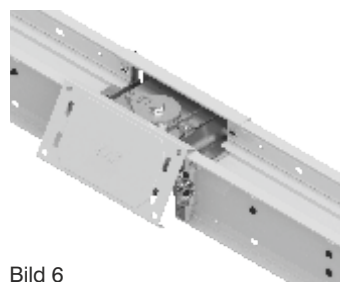
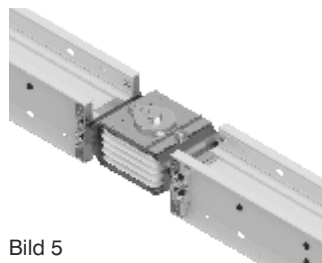
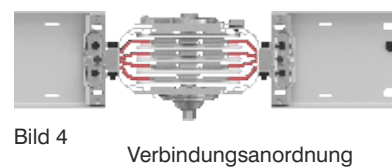
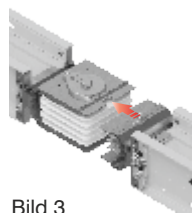
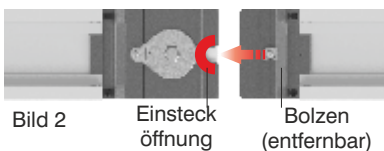
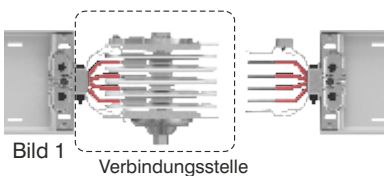
Vertikale Befestigung
(Beispiel)

Nach den Projektdaten und den Etagenhöhen erhalten sie für den jeweiligen Anwendungsfall erarbeitete Befestigungen.

■ Auch Sonderbauteile sind realisierbar. Sprechen Sie mit uns.



- 1- Extrudiertes Aluminium Gehäuse
- 2- PE Befestigungsmaterial
- 3- Isolationsschicht
- 4- Isolationsanschluss
- 5- Anschlussabdeckung
- 6- Tellerfeder
- 7- Positionierbolzen (entfernbar)
- 8- Leiter
- 9- IP55 Muttersicherung
- 10- Plastiktransportschutz
- 11- IP55 Anschlussabdichtung
- 12- Einstecköffnung



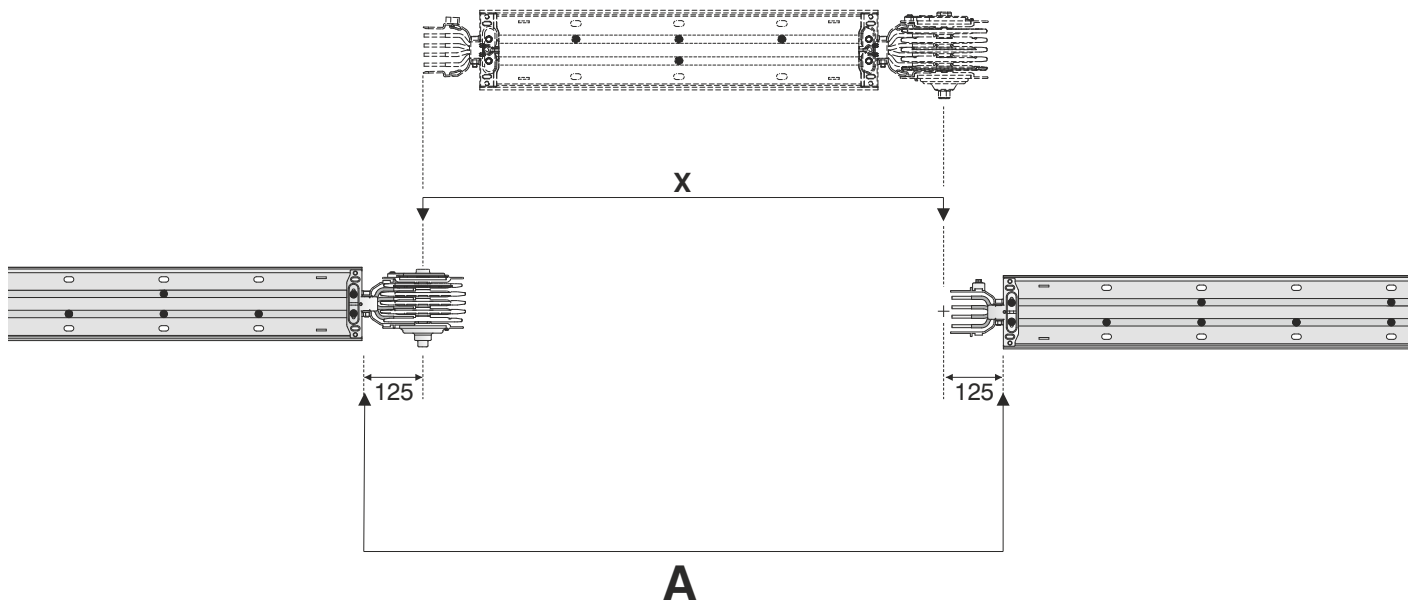
Die Verbindungsabdeckung schließt sich durch Hebelkraft.

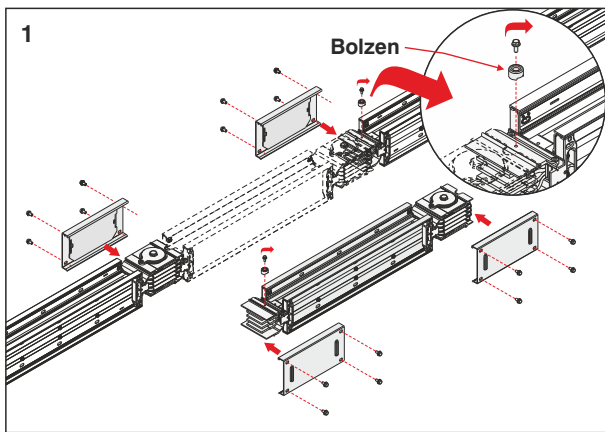
Bitte lesen sie die zugehörige Montageanleitung.

Nach Installation der Standard 3m-Schienenkästen werden Sie zur Vervollständigung des Schienenstranges auch Schienenkästen in Sonderabmessungen benötigen. Die Länge dieser Schienenkästen dürfen dabei jedoch das Mindestmaß von 35 cm nicht unterschreiten. Die Zeichnung zeigt die Messpunkte zur korrekten Bestimmung der nötigen Schienenlänge.

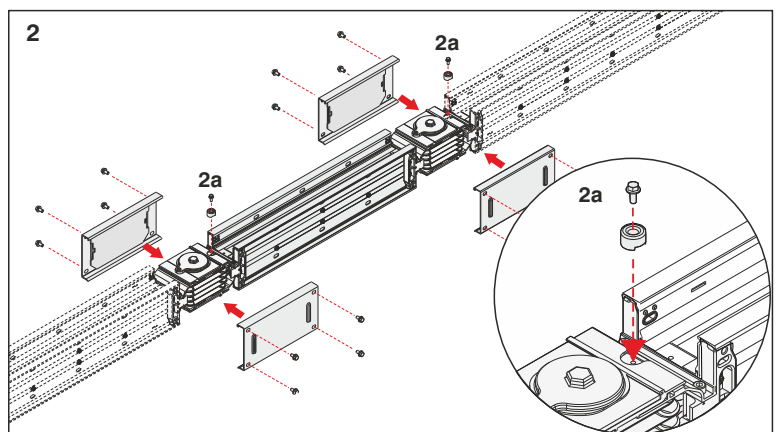
Maß "A" bestimmt sich von Gehäusekante zu Gehäusekante. Zur Maßermittlung der korrekten Länge ist das gemessene Maß um 25 cm zu reduzieren.

$X = A - 25$ (cm) $X = \text{Länge}$ (Der Schienenkasten wird nach der Wahllänge X hergestellt.)

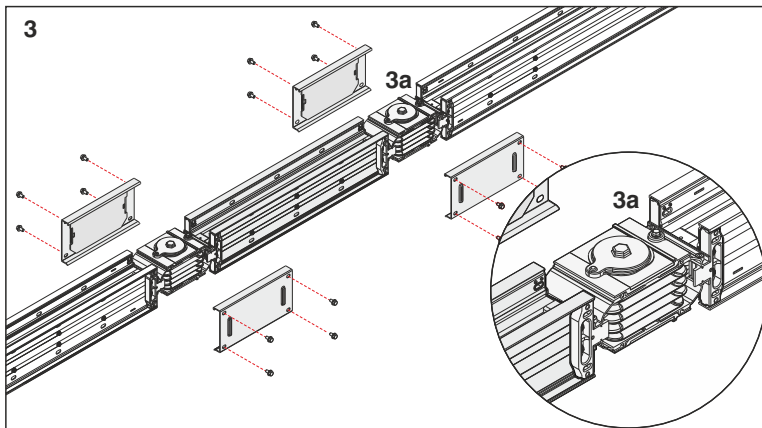




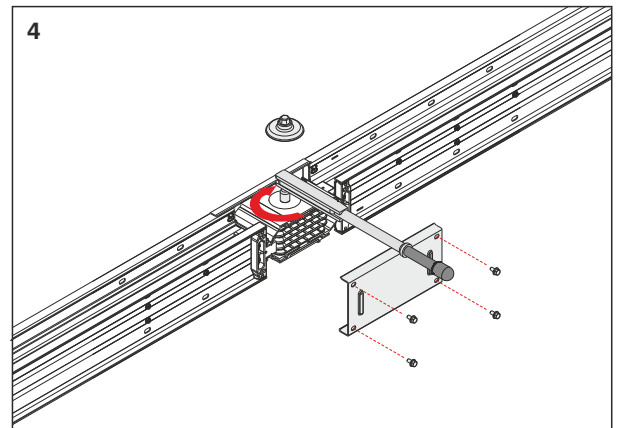
1- Entfernen Sie die Positionierbolzen vom Blech der Verbindungsstellen.



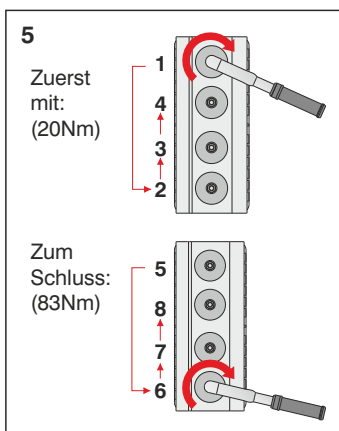
2- Setzen Sie das Passstück ein, richten Sie es aus und schrauben sie die Positionierbolzen wieder an.



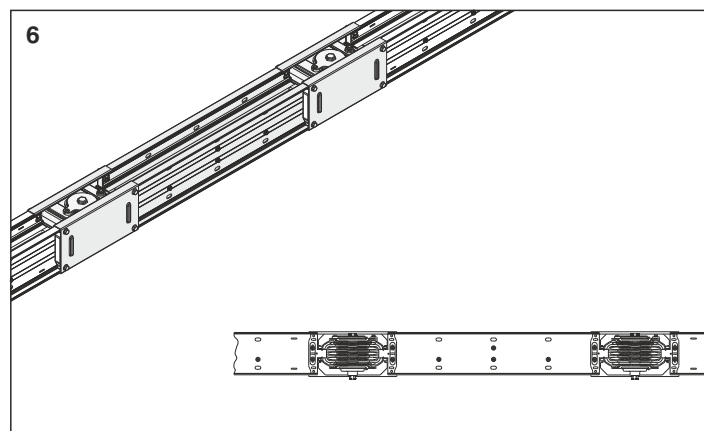
3- Das Passstück ist korrekt ausgerichtet wenn die Positionierbolzen in den Ausbuchtungen der Kontaktblöcke liegen.



4- Korrigieren Sie ggf. die Lage der Verbindungsstellen durch Anbringung je eines seitlichen Abdeckbleches. Ziehen Sie dann die Hauptbolzen mit einem Drehmoment von 83Nm an.



5- Bei mehr als 1 Bolzen pro Phase zuerst mit ca. 20 Nm der Reihe nach anziehen, dann schließlich mit 83Nm in der selben Reihenfolge.



6- Schrauben sie die fehlenden Abdeckbleche an. Damit ist die Montage abgeschlossen.

Hinweis: Läßt sich das zweite Abdeckblech einer Verbindungsstelle nicht problemlos anbringen, so ist der Schienenstrang nicht korrekt ausgerichtet. Lösen sie die Schrauben und folgen Sie den Anweisungen ab Punkt 4.

Bitte lesen Sie die zugehörige Montageanleitung.

CE Konformitätserklärung

Produktgruppe E-Line KX Schienenverteiler

Hersteller EAE Elektrik Asansor End. Insaat San. ve Tic. A.S.
Akçaburgaz Mahallesi, 3114. Sokak,
No:10 34522 Esenyurt-Istanbul

Der oben beschriebene Gegenstand der Erklärung erfüllt die einschlägigen Harmonisierungsrechtsvorschriften der Union. Die alleinige Verantwortung für die Ausstellung dieser Konformitätserklärung trägt der Hersteller.

Normen :**TS EN 61439-6**

Niederspannungs-Schaltgerätekombinationen - Teil 6:
Schienenverteilersysteme (busways)

Gemäß EC -Richtlinien

2014/35/EU "Niederspannungsrichtlinie"

2014/30/EU "EMC-Richtlinie"

2011/65/EU "RoHS-Richtlinie"

Autorisierter Vorbereiter technischer Dokumente:

EAE Elektrik Asansor End. Insaat San. ve Tic. A.S.
Akçaburgaz Mahallesi, 3114. Sokak, No:10 34522 Esenyurt-Istanbul


Emre GÜRLEYEN

Datum

20.04.2016

**Autorisierter Unterzeichner
für Dokumente**

Elif Gamze KAYA OK
Stellvertreter des Generaldirektors



CERTIFICATE

EAE Elektrik As
Insaat San. ve T
Akçaburgaz Ma
34510 Esenyur
Turkey

For the product: Low-voltage busbar trunking system

EAE

KXA05

Ui 1000 V, Uimp
lcw 25 kA - 1 s
for more details

EAE Elektrik As
Insaat San. ve T
Akçaburgaz Ma
34510 Esenyur
Turkey

Subject: Design verification

Requirements: IEC 61439-6: 2012
Clauses: 10.2, 10.3, 10.4, 10.5, 10.6, 10.7, 10.8, 10.9, 10.10, 10.11, 10.101, 10.102, 10.103, 10.104, 10.105, 10.106, 10.107, 10.108, 10.109, 10.110, 10.111, 10.112, 10.113, 10.114, 10.115, 10.116, 10.117, 10.118, 10.119, 10.120, 10.121, 10.122, 10.123, 10.124, 10.125, 10.126, 10.127, 10.128, 10.129, 10.130, 10.131, 10.132, 10.133, 10.134, 10.135, 10.136, 10.137, 10.138, 10.139, 10.140, 10.141, 10.142, 10.143, 10.144, 10.145, 10.146, 10.147, 10.148, 10.149, 10.150, 10.151, 10.152, 10.153, 10.154, 10.155, 10.156, 10.157, 10.158, 10.159, 10.160, 10.161, 10.162, 10.163, 10.164, 10.165, 10.166, 10.167, 10.168, 10.169, 10.170, 10.171, 10.172, 10.173, 10.174, 10.175, 10.176, 10.177, 10.178, 10.179, 10.180, 10.181, 10.182, 10.183, 10.184, 10.185, 10.186, 10.187, 10.188, 10.189, 10.190, 10.191, 10.192, 10.193, 10.194, 10.195, 10.196, 10.197, 10.198, 10.199, 10.200, 10.201, 10.202, 10.203, 10.204, 10.205, 10.206, 10.207, 10.208, 10.209, 10.210, 10.211, 10.212, 10.213, 10.214, 10.215, 10.216, 10.217, 10.218, 10.219, 10.220, 10.221, 10.222, 10.223, 10.224, 10.225, 10.226, 10.227, 10.228, 10.229, 10.230, 10.231, 10.232, 10.233, 10.234, 10.235, 10.236, 10.237, 10.238, 10.239, 10.240, 10.241, 10.242, 10.243, 10.244, 10.245, 10.246, 10.247, 10.248, 10.249, 10.250, 10.251, 10.252, 10.253, 10.254, 10.255, 10.256, 10.257, 10.258, 10.259, 10.260, 10.261, 10.262, 10.263, 10.264, 10.265, 10.266, 10.267, 10.268, 10.269, 10.270, 10.271, 10.272, 10.273, 10.274, 10.275, 10.276, 10.277, 10.278, 10.279, 10.280, 10.281, 10.282, 10.283, 10.284, 10.285, 10.286, 10.287, 10.288, 10.289, 10.290, 10.291, 10.292, 10.293, 10.294, 10.295, 10.296, 10.297, 10.298, 10.299, 10.300, 10.301, 10.302, 10.303, 10.304, 10.305, 10.306, 10.307, 10.308, 10.309, 10.310, 10.311, 10.312, 10.313, 10.314, 10.315, 10.316, 10.317, 10.318, 10.319, 10.320, 10.321, 10.322, 10.323, 10.324, 10.325, 10.326, 10.327, 10.328, 10.329, 10.330, 10.331, 10.332, 10.333, 10.334, 10.335, 10.336, 10.337, 10.338, 10.339, 10.340, 10.341, 10.342, 10.343, 10.344, 10.345, 10.346, 10.347, 10.348, 10.349, 10.350, 10.351, 10.352, 10.353, 10.354, 10.355, 10.356, 10.357, 10.358, 10.359, 10.360, 10.361, 10.362, 10.363, 10.364, 10.365, 10.366, 10.367, 10.368, 10.369, 10.370, 10.371, 10.372, 10.373, 10.374, 10.375, 10.376, 10.377, 10.378, 10.379, 10.380, 10.381, 10.382, 10.383, 10.384, 10.385, 10.386, 10.387, 10.388, 10.389, 10.390, 10.391, 10.392, 10.393, 10.394, 10.395, 10.396, 10.397, 10.398, 10.399, 10.400, 10.401, 10.402, 10.403, 10.404, 10.405, 10.406, 10.407, 10.408, 10.409, 10.410, 10.411, 10.412, 10.413, 10.414, 10.415, 10.416, 10.417, 10.418, 10.419, 10.420, 10.421, 10.422, 10.423, 10.424, 10.425, 10.426, 10.427, 10.428, 10.429, 10.430, 10.431, 10.432, 10.433, 10.434, 10.435, 10.436, 10.437, 10.438, 10.439, 10.440, 10.441, 10.442, 10.443, 10.444, 10.445, 10.446, 10.447, 10.448, 10.449, 10.450, 10.451, 10.452, 10.453, 10.454, 10.455, 10.456, 10.457, 10.458, 10.459, 10.460, 10.461, 10.462, 10.463, 10.464, 10.465, 10.466, 10.467, 10.468, 10.469, 10.470, 10.471, 10.472, 10.473, 10.474, 10.475, 10.476, 10.477, 10.478, 10.479, 10.480, 10.481, 10.482, 10.483, 10.484, 10.485, 10.486, 10.487, 10.488, 10.489, 10.490, 10.491, 10.492, 10.493, 10.494, 10.495, 10.496, 10.497, 10.498, 10.499, 10.500, 10.501, 10.502, 10.503, 10.504, 10.505, 10.506, 10.507, 10.508, 10.509, 10.510, 10.511, 10.512, 10.513, 10.514, 10.515, 10.516, 10.517, 10.518, 10.519, 10.520, 10.521, 10.522, 10.523, 10.524, 10.525, 10.526, 10.527, 10.528, 10.529, 10.530, 10.531, 10.532, 10.533, 10.534, 10.535, 10.536, 10.537, 10.538, 10.539, 10.540, 10.541, 10.542, 10.543, 10.544, 10.545, 10.546, 10.547, 10.548, 10.549, 10.550, 10.551, 10.552, 10.553, 10.554, 10.555, 10.556, 10.557, 10.558, 10.559, 10.560, 10.561, 10.562, 10.563, 10.564, 10.565, 10.566, 10.567, 10.568, 10.569, 10.570, 10.571, 10.572, 10.573, 10.574, 10.575, 10.576, 10.577, 10.578, 10.579, 10.580, 10.581, 10.582, 10.583, 10.584, 10.585, 10.586, 10.587, 10.588, 10.589, 10.590, 10.591, 10.592, 10.593, 10.594, 10.595, 10.596, 10.597, 10.598, 10.599, 10.600, 10.601, 10.602, 10.603, 10.604, 10.605, 10.606, 10.607, 10.608, 10.609, 10.610, 10.611, 10.612, 10.613, 10.614, 10.615, 10.616, 10.617, 10.618, 10.619, 10.620, 10.621, 10.622, 10.623, 10.624, 10.625, 10.626, 10.627, 10.628, 10.629, 10.630, 10.631, 10.632, 10.633, 10.634, 10.635, 10.636, 10.637, 10.638, 10.639, 10.640, 10.641, 10.642, 10.643, 10.644, 10.645, 10.646, 10.647, 10.648, 10.649, 10.650, 10.651, 10.652, 10.653, 10.654, 10.655, 10.656, 10.657, 10.658, 10.659, 10.660, 10.661, 10.662, 10.663, 10.664, 10.665, 10.666, 10.667, 10.668, 10.669, 10.670, 10.671, 10.672, 10.673, 10.674, 10.675, 10.676, 10.677, 10.678, 10.679, 10.680, 10.681, 10.682, 10.683, 10.684, 10.685, 10.686, 10.687, 10.688, 10.689, 10.690, 10.691, 10.692, 10.693, 10.694, 10.695, 10.696, 10.697, 10.698, 10.699, 10.700, 10.701, 10.702, 10.703, 10.704, 10.705, 10.706, 10.707, 10.708, 10.709, 10.710, 10.711, 10.712, 10.713, 10.714, 10.715, 10.716, 10.717, 10.718, 10.719, 10.720, 10.721, 10.722, 10.723, 10.724, 10.725, 10.726, 10.727, 10.728, 10.729, 10.730, 10.731, 10.732, 10.733, 10.734, 10.735, 10.736, 10.737, 10.738, 10.739, 10.740, 10.741, 10.742, 10.743, 10.744, 10.745, 10.746, 10.747, 10.748, 10.749, 10.750, 10.751, 10.752, 10.753, 10.754, 10.755, 10.756, 10.757, 10.758, 10.759, 10.760, 10.761, 10.762, 10.763, 10.764, 10.765, 10.766, 10.767, 10.768, 10.769, 10.770, 10.771, 10.772, 10.773, 10.774, 10.775, 10.776, 10.777, 10.778, 10.779, 10.780, 10.781, 10.782, 10.783, 10.784, 10.785, 10.786, 10.787, 10.788, 10.789, 10.790, 10.791, 10.792, 10.793, 10.794, 10.795, 10.796, 10.797, 10.798, 10.799, 10.800, 10.801, 10.802, 10.803, 10.804, 10.805, 10.806, 10.807, 10.808, 10.809, 10.810, 10.811, 10.812, 10.813, 10.814, 10.815, 10.816, 10.817, 10.818, 10.819, 10.820, 10.821, 10.822, 10.823, 10.824, 10.825, 10.826, 10.827, 10.828, 10.829, 10.830, 10.831, 10.832, 10.833, 10.834, 10.835, 10.836, 10.837, 10.838, 10.839, 10.840, 10.841, 10.842, 10.843, 10.844, 10.845, 10.846, 10.847, 10.848, 10.849, 10.850, 10.851, 10.852, 10.853, 10.854, 10.855, 10.856, 10.857, 10.858, 10.859, 10.860, 10.861, 10.862, 10.863, 10.864, 10.865, 10.866, 10.867, 10.868, 10.869, 10.870, 10.871, 10.872, 10.873, 10.874, 10.875, 10.876, 10.877, 10.878, 10.879, 10.880, 10.881, 10.882, 10.883, 10.884, 10.885, 10.886, 10.887, 10.888, 10.889, 10.890, 10.891, 10.892, 10.893, 10.894, 10.895, 10.896, 10.897, 10.898, 10.899, 10.900, 10.901, 10.902, 10.903, 10.904, 10.905, 10.906, 10.907, 10.908, 10.909, 10.910, 10.911, 10.912, 10.913, 10.914, 10.915, 10.916, 10.917, 10.918, 10.919, 10.920, 10.921, 10.922, 10.923, 10.924, 10.925, 10.926, 10.927, 10.928, 10.929, 10.930, 10.931, 10.932, 10.933, 10.934, 10.935, 10.936, 10.937, 10.938, 10.939, 10.940, 10.941, 10.942, 10.943, 10.944, 10.945, 10.946, 10.947, 10.948, 10.949, 10.950, 10.951, 10.952, 10.953, 10.954, 10.955, 10.956, 10.957, 10.958, 10.959, 10.960, 10.961, 10.962, 10.963, 10.964, 10.965, 10.966, 10.967, 10.968, 10.969, 10.970, 10.971, 10.972, 10.973, 10.974, 10.975, 10.976, 10.977, 10.978, 10.979, 10.980, 10.981, 10.982, 10.983, 10.984, 10.985, 10.986, 10.987, 10.988, 10.989, 10.990, 10.991, 10.992, 10.993, 10.994, 10.995, 10.996, 10.997, 10.998, 10.999, 11.000

Busbar trunking

is granted on acc
109.01-INC, 12 Nov

as been carried
Attestation does no
roduction with the s

number 2013

DEKRA Certification B.V.

joint and straight l

DEKRA, the result

if the product, subr
of the manufacturer
A is not the respons

1.100

ager

f this certificate and adj

V. Meander 1051, 6825
+31 88 96 83100 www.dekra-certificatie.nl company registration 09085396

400A ... 6300A SCHIENENVERTEILER PRODUKT AUSSCHREIBUNG (E-LINE KX)

1- Standards & Zertifikate:

- Schienenverteiler sind geprüft und hergestellt nach IEC 61439-6 standard, welcher die unten aufgelisteten Tests erfordert.
- 10.2- Festigkeit von Werkstoffen und Teilen, 10.2.2- Korrosionsbeständigkeit, 10.2.3- Eigenschaften von Isolierwerkstoffen, 10.2.3.1- Nachweis der Wärmebeständigkeit von Gehäusen, 10.2.3.2- Nachweis der Widerstandsfähigkeit von Isolierwerkstoffen gegen außergewöhnliche Wärme und Feuer aufgrund von inneren elektrischen Wirkungen, 10.2.6- Schlagprüfung, 10.2.7- Aufschriften, 10.2.101- Widerstandsfähigkeit gegen mechanische Belastung, 10.2.101.1- Nachweis für eine gerade Schienenverteilereinheit, 10.2.101.2- Prüfung einer Verbindungsstelle, 10.2.101.3- Nachweis der Widerstandsfähigkeit eines Gehäuses gegen Druck, 10.3- Schutzart von Schaltgerätekombinationen, 10.4- Luft- und Kriechstrecken, 10.5- Schutz gegen elektrischen Schlag und Durchgängigkeit von Schutzleiterkreisen, 10.5.2- Durchgängigkeit der Verbindung zwischen Körpern des Schienenverteilers und des Schutzleiterstromkreises, 10.5.3- Kurzschlussfestigkeit des Schutzleiterstromkreises, 10.9- Isolationseigenschaften, 10.9.2- Betriebsfrequente Spannungsfestigkeit, 10.9.3- Stoßspannungsfestigkeit, 10.10- Nachweis der Erwärmung, 10.11- Kurzschlussfestigkeit, 10.101- Nachweis des Widerstandes gegen Brandausbreitung, 10.102- Feuerwiderstand bei Gebäudedurchführungen, Anhang BB Außenleiter-Charakteristiken, Anhang CC Nullimpedanz unter Fehlerbedingungen, Anhang DD Bestimmung von Widerstands- und Reaktanzwerten unter Fehlerbedingungen.
- Schienenverteiler sollen das CE Siegel haben.
- Der Hersteller sollte nach ISO 9001 und ISO 14001 zertifiziert sein.
- Jedes Produkt sollte eine Beschriftung haben, welche das Code System, Hersteller, Typ, Leiteranzahl und elektrische Details enthält. Der gleiche Code sollte in den zugehörigen Zertifikaten und Katalog sein.

2- Elektrische Charakteristik

- Schienenverteiler Isolationsspannung ist 1000 V.
- mindest Kurzschlussstrombelastung:

Für Aluminium Leiter: 400-500A :1 sec/rms 16kA, Peak 32kA 630A :1 sec/rms 25kA, Peak 52,5kA 800A :1 sec/rms 35kA, Peak 73,5kA 1000A :1 sec/rms 50kA, Peak 105kA 1250-1350A :1 sec/rms 60kA, Peak 132kA 1600-2500A :1 sec/rms 80kA, Peak 176kA 2500-3150A :1 sec/rms 100kA, Peak 220kA 3200A und größer :1 sec/rms 120kA, Peak 264kA	Für Kupfer Leiter; 550-650A :1 sec/rms 24kA, Peak 50,4kA 800A :1 sec/rms 40kA, Peak 84kA 1000A :1 sec/rms 50kA, Peak 105kA 1250-1350A :1 sec/rms 60kA, Peak 132kA 1600-2000A :1 sec/rms 80kA, Peak 176kA 2500A :1 sec/rms 100kA, Peak 220kA 3300A und größer :1 sec/rms 120kA, Peak 264kA
--	---

2.1- Gehäuse

- Schienenverteiler haben die "kompakt Sandwich" Bauweise. Die Leiter sollten fest und ohne Abstand zu einander in dem Gehäuse befestigt sein, um die Reaktanz niedrig zu halten..
- Das Gehäuse besteht aus extrudierten Aluminium und ist in RAL7038-Electrostatic lackiert.
- Das Gehäuse sollte jede 19cm entlang entlang der gesamten Länge mit M6 Schrauben befestigt zusammen geschraubt sein.
- Es sollte keine Luft zwischen Leiter und Plug-In Stelle geben.

2.2- Leiter

- Aluminium und Kupfer Leiter sollten mit Epoxid ummantelt und verzinkt sein sowie mit folgenden Leiter bestückt sein:
- Kompakt Schienenverteiler sollten Aluminium Leiter haben bei Stromstärken von 400A – 5000A.
- Kompakt Schienenverteiler sollten Kupfer Leiter haben bei Stromstärken von 550A- 6300A
- Kompakt Schienenverteiler sollte folgende Leiteranzahl haben:
- a) 4 Leiter: (4 Leiter + PE (Gehäuse)),
- b) 4 ½ Leiter: (4 Leiter + PE (50% Erdleiter +Gehäuse)),
- c) 5 Leiter: (5 Leiter + PE (100% Erdleiter + Gehäuse)),
- Phasenleiter undd Neutralleiter sollten den selben Querschnitt haben und isoliert sein.
- Aluminium Leiter sollten der EC Niveua Aluminium entsprechen. Mindestens Leitfähigkeit sollte 34 m/mm².Wsein.
- Kupfer Leiter sollten mindesten aus 99,95% elektrolytisches Kupfer bestehen. Mindestens Leitfähigkeit sollte 56 m/mm².Wsein.

2.3- Isolation

- Die Isolation sollte für eine dauerhafte Spannung von 1000V ausgelegt sein. Leiter sollten mindesten Epoxid ummantelt sein. Leiterquerschnitt ist so gewählt, dass bei Nennstrom keine Temperaturerhöhung von 100°C erreicht wird. Dies verhindert einen Überhitzung. Deshalb sollte die Isolierung der Klasse "B" entsprechen.

2.4- Verbindungsaufbau

- Elektrische und mechanische Verbindung sollte mit Verbindungsblöcken hergestellt und anschließend befestigt und fest geschraubt werden.

2.5- Schutzart

- Schutzart des Gehäuse und Verbindung ist IP55/IP65.

2.6- Ausrüstungsteile

- Schienenverteiler sollte über zusätzliche Bauteile verfügen. (Winkel, Transformator und Anlagen Verbindung, etc.) Hersteller sollte Sonderlänge liefern könne wenn notwendig.
- Für eine horizontale Montage sollte je 40m und bei jeder Dehnungsfuge eine Dehnungskasten gesetzt werden.
- Bei vertikaler Montagesollte je Etage einen Dehnungskasten gesetzt werden. Schienenverteiler sollte an jeder Etage befestigt werden.

3- Abgangskästen

- Both, Feeder und Plug-In Schienenverteiler Systeme können einen Strom bis 1.000A an den Abgangs- bzw Verbindungstellen liefern.
- Bolt-on Abgangskästen sollten an den Verindungsstellen ohne zusätzliche Teile installiert werden. Bolt-on
- Plug-In Schienenverteiler sollten mindestens 2 plug-in Stelle je 300cm Länge. Plug-in Abgangskästen gibt es bis zu 630A. Unbenutzte Abgangsstelle sind mit Abdeckungen zu versehen, welche die Schutzart IP55 haben.
- Plug-in Abgangskästen können ohne ausschalten des Schienenverteilers installiert oder entfernt werden.
- Die Kontakte der Plug-In Abgangskästen sind versilbert..
- Abgangskästen werden aus Blech hergestellt und in RAL3020 lackiert.
- Plug-in tap Abgangskästen haben eine elektromechanische Verriegelung. Das bedeutet:
- a-) die Elektromechanische Verriegelung stellt sicher, dass der Abgangskasten nicht entfernt werden kann solange der Schalter in den Stellung "ON" ist.
- B-) die Elektromechanische Verriegelung stellt sicher, dass der Abgangskasten nur geöffnet werden kann, wenn der Schalter in den Stellung "OFF" ist.
- C-) Bei geöffneter Abdeckung sollte die Schutzart mindestens IP2X, um das Berühren der spannungsführenden Teile zu verhindern.
- d-) Beim Einsetzen der Plug-in Abgangskästen sollte der Erdleiter zu erst Kontakt bekommen und beim entfernen zu letzte den Kontakt verlieren.
- Tap off boxes shall be suitable for any brand of MCCBs. Electromechanical interlock mechanism shall be suitable for all these MCCBs too.


4- Installation und Inbetriebnahme

- Schienenverteiler sollte mit Hilfe der Zeichnung und dem Handbuch montiert werden. Nach der Montage soll ein Isolationstest wie auch vom Hersteller durchgeführt werden. Die Ergebnisse sollten an den Hersteller weitergeben werden. Mindestens Widerstand ist ein Megaohm.

Bauteilliste	
Pos.	Menge
Benennung	

Firma : _____
Projekt : _____
Projekt-Nr : _____

Gepfält von	Name : _____
	Datum : _____
	Unterschrift : _____




Bitte kopieren Sie sich diese Vorlage für den mehrfachen Gebrauch.

Bauteilliste	
Pos.	Benennung
	Menge

Firma	:	
Projekt	:	
Projekt-Nr	:	

Name	:	
Datum	:	
Unterschrift	:	



Bitte kopieren Sie sich diese Vorlage für den mehrfachen Gebrauch.

PRODUKT GRUPPEN

SCHIENENVERTEILER



KABELKANAL



TROLLEY-SAMMELSCHIENEN



INNENINSTALLATIONSLÖSUNGEN



AUFHÄNGESYSTEME



Für die aktuellste Version unserer Kataloge besuchen Sie bitte unsere Webseite.
www.eae.com.tr/DE



EAE Elektrik A.S.
Akcaburgaz Mahallesi,
3114. Sokak, No:10 34522
Esenyurt - Istanbul
Tel: +90 (212) 866 20 00
Fax: +90 (212) 886 24 20

Für die aktuellste Version unserer Kataloge besuchen Sie bitte unsere Webseite.
www.eae.com.tr/DE



IEC 61439-6



Catalogue 12-Ger / Rev 11 2.000 pcs. 25/06/2018
A.C.E.

EAE has full right to make any revisions or changes on this catalogue without any prior notice.

